



# LISTY UNIVERSITY OBRANY



**duben 2007**

**Dokonalé obranné technologie jsou nutností**



**CZECH REPUBLIC**  
**BRNO 2. - 4. 5.**

**9. mezinárodní veletrh  
obrné a bezpečnostní techniky**

**Expozice Univerzity obrany**

**Pavilon F a volná plocha Z1**

**Předváděcí dráha Polygon 2007**

**Volná plocha Z1**

**Konference CATE 2007**

Veletrhy Brno, a.s.  
Výstaviště 1  
647 00 Brno  
Tel.: +420 541 153 272  
Fax: +420 541 153 054  
[www.bvv.cz/idet](http://www.bvv.cz/idet)

**BVV**  
**Veletrhy**  
**Brno** 

## Z OBSAHU

S poslanci o změně  
právního postavení UO 2      Expozice univerzity  
na veletrhu IDET 2007 10



Ministry obrany ČR  
navštívila Brno 3      Lásku ke sportu  
předává mladým 14



Slavnostní promoce  
doktorů FEM a FVT 4      Kurz vojenského  
lezení a přežití 16

V nemocnici v Kábulu  
působí příslušníci FVZ 6      Vernisáž výstavy  
Důvěrné Izrael 18



## EDITORIAL

### Lod' času

Čas doslova letí. Ovšem občas zrychluje nebo zpomaluje podle toho, jak se mu chce. A chce se mu obvykle vždycky přesně naopak, než bychom my byli rádi. Krásné okamžiky smrskne do těch nejrychlejších úseků a naopak ta temnější místa naší plavby protahuje a ne a ne je ukončit.

Lod' času se zabrzdí na černé špinavé olejové skvrně, zatímco hbitými čistými přejezdy prosvítí během okamžiku. A nás právě zavezla do druhé poloviny akademického roku 2006/2007.

Myslím si, že je užitečné jednou za čas se zastavit, otočit a prohlédnout si, co za námi zůstalo. Někdy je to až šokující, co všechno člověk vidí za sebou – mnoho problémů, ze kterých jsme si dělali těžkou hlavu, už navěky leží v úhledně uhrabaných hrobečcích, stromy na zahradě jsou větší a košatější, loni děti dnes rozumí jazyku dospělých... Pohled zpět mnohdy

dodá novou sílu a smysl cestě, po které jdeme.

I já se nyní proto malinko poohlédnu. Jako první vidím Listy Univerzity obrany. V zimním semestru braly schody po dvou. Nový design, barevný tisk, nové rubriky, reportáže, rozhovory, prostě více informací na více stranách... A nakonec od dubnového čísla rozšíření o čtyři strany. Celkem hodně toho leží v úseku posledního půlroku cesty našich redakčních dějin. Hodnotit sama sebe je hloupé, proto jen doufám, že jsme Listy Univerzity obrany zasadili do úrodné půdy a vám se líbí.

Těšíme se na další sbírání materiálu, psaní článků, reportáží, přinášení poznatků a zkušeností, odměňování výherců za křížovky. A také doufáme, že k naplnění obsahu nových čísel přispějete i vy, milí čtenáři.

Pavel Pazdera

## S poslanci o změně právního postavení UO

**Ve čtvrtek 5. dubna 2007 se na Univerzitě obrany uskutečnilo pracovní zasedání členů sněmovního výboru pro obranu Parlamentu ČR. Cílem návštěvy poslanců bylo seznámení se s problematikou vojenského vysokého školství, s koncepcí vzdělávání a úkoly vědecké práce na Univerzitě obrany a s perspektivou rozvoje školy.**

„Rádi bychom blíže poznali přípravu profesionálů v armádě a problémy, které s tím souvisí,“ řekl mimo jiné při zahájení jednání předseda výboru Jan Vidím. Výjezdního zasedání výboru pro obranu Poslanecké sněmovny PČR se účastnili místopředsedové Alexander Černý, Michael Vrbata, Antonín Seďa a dalších sedm členů.

Jednání s poslanci probíhalo za účasti náčelníka Generálního štábu AČR generálporučíka Vlastimila Picka, 1. zástupce náčelníka GŠ AČR generálporučíka Jaroslava Kolkuse, ředitele Sekce personální MO generálmajora Vladimíra Lavičky, ředitele odboru vzdělávání SP MO Milana Máčela a rektora – velitele Univerzity obrany brigádního generála Rudolfa Urbana. Na pracovním setkání byli dále za UO přítomni prorektoři univerzity, zástupce rektora, děkani fakult, ředitelé ústavů a předseda Akademického senátu UO.

Ředitel Sekce personální MO generálmajor Vladimír Lavička nejprve poslance seznámil s probíhajícím procesem transformace vojenského školství. Jak uvedl, cílem reformy vojenského školství není pouze redukce počtu vojenských škol a jejich personálu, ale hlavně vytvoření nového systému celoživotní přípravy vojenského profesionála, který zajistí vysokou úroveň této přípravy



a současně nebude tak náročný na lidské a finanční zdroje. „Poslední vojenská střední škola bude zrušena v roce 2008,“ řekl generálmajor Vladimír Lavička.

Poté rektor – velitel UO brigádní generál Rudolf Urban ve své prezentaci představil poslání, strukturu a hlavní činnosti Univerzity obrany. Vedle stěžejní pedagogické a vědecké činnosti se rovněž zaměřil na oblast, která by mohla být podporována ze strany výboru pro obranu.

Ve vystoupeních ředitele sekce a rektora univerzity totiž zaznělo, že snižování rozpočtu Ministerstva obrany ČR má negativní vliv také na rozvoj, výstavbu a modernizaci zařízení Univerzity obrany. Důsledkem by mohla být skutečnost, že univerzita nebude schopna nabízet moderní technologie. Univerzita obrany by proto měla mít možnost získávat další finanční prostředky, pokud jí bude umožněno vykonávat hospodářskou činnost v návaznosti na akreditované stu-

dijní programy, programy celoživotního vzdělávání a především v oblasti vědecké a výzkumné činnosti.

K tomu je připravován návrh změn právního postavení Univerzity obrany jako státní vysoké školy, ovšem bez omezení vlivu resortu obrany na obsah přípravy vojenských profesionálů. V dané souvislosti byli poslanci výboru požádáni o podporu záměru provést nezbytné změny v postavení univerzity. Jedním z vhodných řešení by byla novela zákona č. 214/2004 Sb., o zřízení Univerzity obrany, jako speciálního právního předpisu vůči zákonu o vysokých školách.

„Nový legislativní rámec, o který usilujeme, by přispěl k zrovnoprávnění šancí státní univerzity s veřejnými vysokými školami na trhu vzdělávání. Mám na mysli zejména možnost uplatnění všech tvůrčích aktivit, jichž je státní univerzita schopna s tím, že následně využívá i zdrojových výhod, které z tohoto potenciálu a z těchto aktivit plynou. Významná změna legislativního rámce by napravila omezené možnosti přijímání studentů, protože armáda přijímá jen takový počet studentů, kterým může nabídnout systemizované místo v rámci AČR. To je opět nevýhoda ve srovnání s veřejnými vysokými školami, které nejsou vázány limity studentů a mohou se podstatně více rozvíjet,“ zdůraznil brigádní generál Rudolf Urban.

V následné diskusi se poslanci zajímali zejména o možnosti mobility studentů UO v rámci programu Erasmus, přípravu civilních studentů na UO, podstatu a smysl vícezdrojového financování školy, deklarovanou nabídku přípravy odborníků pro další bezpečnostní složky státu a možnosti studia na UO příslušníků armád států, které nejsou členy Severoatlantické aliance a Evropské unie. V průběhu pracovního setkání našli poslanci a zástupci armády společnou řeč v otázce přípravy změn právního postavení Univerzity obrany.



Text a foto: Pavel PAZDERA

## Jde o provázání programů

Na vojenské vysokoškolské vzdělání získané na Univerzitě obrany navazuje vojenská odborná profílace v aplikačních kurzech ve Vojenské akademii ve Vyškově a teprve po jejím ukončení je voják připraven k zařazení na první systemizované místo. „Určující pro dosažení vysoké úrovně připravenosti vojáka bude tedy nejen kvalita poskytovaného vysokoškolského vzdělání, ale také úroveň následného odborného aplikačního kurzu, která je závislá na schopnostech velitelů a náčelníků druhů vojsk a služeb definovat jeho obsahové zaměření. Stejně významná je i schopnost obou subjektů přípravy, Univerzity obrany a Vojenské akademie, obsahově provázat studijní a výcvikové programy,“ řekl ředitel Sekce personální MO generálmajor Vladimír Lavička na výjezdním zasedání výboru pro obranu Poslanecké sněmovny PČR, které se uskutečnilo na UO dne 5. dubna 2007.

## Cena za nejlepší sdělení

Organizace postgraduálního doktorského studia v oboru vnitřní lékařství patří mezi jednu z významných aktivit Katedry válečného vnitřního lékařství Fakulty vojenského zdravotnictví UO. Pod vedením katedry pracují studenti na řadě závažných zdravotnických problémů, jejichž řešení má svůj pozitivní přínos i pro vojenskou zdravotnickou službu. Výsledky své práce prezentují v odborném tisku i na odborných kongresech a konferencích. Jedna z jejich prezentací byla v březnu veřejně oceněna na II. konferenci ambulantičních internistů v Olomouci. Cena za nejlepší sdělení z praxe v odborném lékařském časopise Interní medicína pro praxi za rok 2006 s názvem Gitelmanův syndrom byla předána odbornému asistentovi majoru MUDr. Ladislavu Slováčkovi, Ph.D. Toto ocenění přispělo k prestiži školy a vojenského zdravotnictví v celorepublikové lékařské veřejnosti.

## Zprávy z FEM

V měsíci březnu bylo vyhlášeno dodatečné přijímací řízení ke studiu na Fakultě ekonomiky a managementu UO v reakci na doplněk Věstníku MO ke Vzdělávacím aktivitám v roce 2007 ve vojenských školách a školicích zařízeních ČR a v zahraničí. Dne 21. března 2007 proběhly volby nových členů Akademického senátu FEM a na řádném zasedání senátu dne 26. března 2007 byla schválena Výroční zpráva o činnosti Fakulty ekonomiky a managementu za rok 2006. V pátek 23. března 2007 uspořádali příslušníci FEM v prostorách Klubu Univerzity obrany II. reprezentační ples fakulty a dne 27. března 2007 se uskutečnil sportovní den děkana Fakulty ekonomiky a managementu.



## Ministryně obrany Vlasta Parkanová krátce navštívila Univerzitu obrany

Ministryně obrany Vlasta Parkanová ve čtvrtek 29. března 2007 v doprovodu náčelníka Generálního štábu AČR generálporučíka Vlastimila Picka navštívila Brno. V průběhu návštěvy se setkala s hejtmánem Jihomoravského kraje Stanislavem Juránkem, primátorem města Brna Romanem Onderkou a hlavními funkcionáři Univerzity obrany.

Při jednání se Stanislavem Juránkem hovořila ministryně obrany o spolupráci při organizaci leteckého festivalu CIAF, který v letošním roce proběhne na brněnském letišti a přislíbila pomoc resortu obrany při pořádání této aktivity.

Po jednání na krajském úřadu ministryně obrany Vlasta Parkanová zavítala na Univerzitu obrany. Na půdě vojenské vysoké školy ji přivítal rektor – velitel UO brigádní generál Rudolf Urban. Po krátkém setkání s vedoucími funkcionáři univerzity generál

Urban pozval ministryni obrany Vlastu Parkanovou a náčelníka Generálního štábu AČR generálporučíka Vlastimila Picka k zhlédnutí výstavy „Důvěrné Izrael“, která přibližuje československou vojenskou pomoc Státu Izrael v letech 1948 a 1949.

Vlasta Parkanová si se zájmem prohlédla výstavu pojednávající o jedné málo známé stránce naší historie. Mimo jiné ocenila skutečnost, že tato výstava po loňské prezentaci v armádním muzeu v Praze je nyní umístěna v prostorách brněnské Univerzity obrany a mohou se s ní seznámit studenti této školy a civilní veřejnost. Ministryně obrany podpořila společný zámysl Vojenského historického ústavu a Univerzity obrany k pořádání zajímavých tematických výstav v Praze a následně v Brně.

Text: Pavel Pazdera  
Foto: npor. Alois Brázda

## Dvě významná ocenění FVZ

Pomalou ustupující počátek roku byl ve znamení dvou významných úspěchů příslušníků Katedry toxikologie Fakulty vojenského zdravotnictví UO za jejich vědeckou práci.



Ing. Kamil Kuča, Ph.D. (narozen 1978) se stal držitelem ceny primátora města Hradec Králové za tvůrčí studentskou vědeckou práci. Cenu mu předal primátor Ing. Otakar Divíšek 4. dubna 2007 na slavnostním zasedání v Městské hudební síni za přítomnosti děkanů všech čtyř fakult vysokých škol ve městě, arcibiskupa D. Duky a dalších reprezentantů společenského a politického života. Získal ji za práci v oblasti syntézy a testování nových reaktivátorů cholinesteráz – potenciálních antidotů proti účinkům nervové paralytických látek. Přes svoje mládí je Ing. Kuča (na snímku) již zkušeným vědeckým pracovníkem, jak o tom svědčí nejen řada publikací v převážně

zahraničních impaktovaných časopisech, desítky citací v naší i cizí literatuře, ale i fakt, že látky jím připravené se testují na pracovištích celého světa, např. v Chorvatsku, SAE, Koreji, USA či Německu. Ing. Kamil Kuča byl také jmenován do redakční rady prestižního mezinárodního časopisu Journal of Enzyme Inhibition and Medicinal Chemistry.

Druhé ocenění přišlo z USA. Na 46. toxikologickém kongresu v Charlotte (24. až 29. 3. 2007) byla udělena cena SOT (Society of Toxicology) a IUTOX (International Union of Toxicology) – AstraZeneca Award doc. MUDr. Jiřímu Bajgarovi, DrSc. (narozen 1944). Slavnostní předání se uskutečnilo v konferenčním centru Charlotte za přítomnosti představitelů světové toxikologie s programem nejen vědeckým, ale i kulturním. Cena se uděluje od roku 2002 vždy několika pracovníkům v toxikologii z neamerických zemí za přínos v oboru na základě publikační aktivity a dosažených výsledků. Docent Bajgar je prvním nositelem této ceny z České republiky.

– jb –

# Slavnostní promoce

**Ve středu 28. března 2007 proběhla na aule Univerzity obrany společná promoce absolventů doktorských studijních programů Fakulty ekonomiky a managementu a Fakulty vojenských technologií.**

Promotorem akce byl proděkan pro vědeckou a výzkumnou činnost Fakulty ekonomiky a managementu pplk. doc. Ing. Petr Čech, Ph.D., který zahájil slavnostní shromáždění akademické obce a představil členy čestného předsednictva promoce. Přítomni byli prorektor pro studijní a pedagogickou činnost UO prof. RNDr. Zdeněk Zemánek, CSc., děkan Fakulty ekonomiky a managementu plk. Ing. Miroslav Šuhaj, Ph.D., proděkan pro vědeckou činnost Fakulty vojenských technologií prof. Ing. Vladimír Řeřucha, CSc., proděkan pro studijní a pedagogickou činnost Fakulty ekonomiky a managementu kpt. Ing. Pavel Foltin, Ph.D., proděkan pro studijní a pedagogickou činnost Fakulty vojenských technologií pplk. doc. Ing. Miloš Andrlé, CSc. a proděkan pro koncepci a rozvoj Fakulty vojenských technologií plk. Ing. Libor Dražan, CSc.

K přítomným absolventům, členům akademické obce a hostům přednesl projev děkan Fakulty ekonomiky a managementu, po jehož dokončení si promotore akce vyžádal souhlas s provedením promočního aktu. Absolventi následně složili slib, jehož podstatou bylo prohlášení věrnosti České republice a Univerzitě obrany, na které přítomní dosáhli hodnosti doktora, a prohlášení o práci ke prospěchu České republiky.



Na Fakultě ekonomiky a managementu složili slib „Spondeo ac polliceor“ a převzali diplom z rukou děkana fakulty:

Ve studijním programu Teorie řízení a použití jednotek a útvarů pozemních sil a sil územní obrany Armády ČR

- mjr. Ing. Vladimír Dzurja, Ph.D.

Ve studijním programu Ekonomika a management

- generálmajor Ing. Jiří Halaška, Ph.D.

Dále převzal slovo promotore Fakulty vojenských technologií pplk. doc. Ing. Miloš Andrlé, CSc. Následně po udělení souhlasu s promoci a přečtení slibu absolventa byli na Fakultě vojenských technologií promováni:

Ve studijním programu Vojenská technika – elektrotechnická

- Mgr. Pavel Štros, Ph.D.

- Ing. Radomír Pavlík, Ph.D.

- npor. Ing. Petr Stodola, Ph.D.

Ve studijním programu Vojenská technika strojní

- Ing. Rastislav Balon, Ph.D.

- Ing. Richard Mach, Ph.D.

- Ing. Pavel Beneš, Ph.D.

- por. Ing. Vlastimil Neumann, Ph.D.

Ve studijním programu Letecká a raketová technika

- npor. Ing. Jiří Pečinka, Ph.D.

Ve studijním programu Vojenská geodézie a kartografie

- mjr. Ing. Pavel Udvorcka, Ph.D.

Ve studijním programu Teorie obrany státu

- npor. Ing. Kamil Hornýš, Ph.D.

- pplk. Ing. Josef Procházka, Ph.D.

Za všechny absolventy doktorských studijních programů poděkoval npor. Ing. Petr Stodola, Ph.D. Vyjádřil vděk všem pedagogickým pracovníkům za poskytnutí podmínek a prostředí pro úspěšné studium a rodinám za trpělivost, podporu a porozumění.

Promoce byla ukončena vysokoškolskou hymnou Gaudeamus.

**Text a foto: npor. Alois Brázda**

## Konference dělostřelectva AČR

**Dne 27. března 2007 se na půdě Univerzity obrany uskutečnila odborná konference pod názvem „Perspektivy použití dělostřelectva AČR v konfliktech“.**

Cílem konference, kterou pod záštitou náčelníka dělostřelectva AČR organizovala Katedra řízení palebné podpory Fakulty ekonomiky a managementu UO, bylo na základě prezentovaných informací a zkušeností z použití dělostřelectva v mírových misích i válečných konfliktech v posledních letech zhodnotit možnosti dělostřelectva AČR v případných konfliktech. Diskuse směřovala k problematice možného vývoje organizačních struktur dělostřelectvých jednotek, bojové techniky, munice a zásad bojového použití dělostřelectva AČR.

Konference se zúčastnila široká odborná veřejnost, mimo jiných příslušníci oddělení dělostřelectva SRDS-OS MO, náčelník

dělostřelectva Pozemních sil AČR, zástupci Ředitelství výcviku a doktrín, VOP-026 Šternberk – divize VTÚVM Slavičín, velení 13. dělostřelectvé brigády a 132. smíšeného dělostřelectvé oddílu. Univerzita obrany byla zastoupena příslušníky Katedry řízení palebné podpory, příslušníky Katedry zbraní a munice a zástupci ÚSS a ÚOTS. Přítomni byli také studenti 3. ročníku bakalářského studia.

Náčelník dělostřelectva svým vystoupením zdůraznil nutnost obměny zbraňových systémů dělostřelectva AČR. Jeho slova potvrdili příslušníci Univerzity obrany se svými příspěvky, ve kterých byla potřeba modernizace dělostřelectva zvýrazněna a upřesněna jak z pohledu taktiky, tak i z pohledu výzbroje a řízení palby. Zástupci Katedry zbraní a munice svými příspěvky naznačili možný směr vývoje průzkumných přístrojů a seznámili dělostřelectvé specialisty s předmětem výzkumu, tedy jimi vyvíjeným dálkoměrným přístrojem.



*Konferenci zahájil náčelník dělostřelectva AČR plukovník Tomáš Dvořáček*

Závěrem konference bylo přijato usnesení, které potvrdilo důležitost dělostřelectva jako nedílné součásti palebného systému pozemních sil, poskytující kvalitní palebnou podporu zejména mechanizovaným jednotkám a nastolený směr realizace koncepce výstavby a rozvoje dělostřelectva AČR s perspektivou přechodu na ráži NATO v roce 2015.

**Mjr. Ing. Martin ŠUFAJZL, K-107**

# Exchange Programme 2007

**Koncem března se v nizozemské Bredě na Královské vojenské akademii uskutečnila každoroční akce nazývaná Exchange Programme. Charakterem se jedná o týdenní výměnný pobyt studentů vojenských škol členských států NATO a Evropské unie, jehož hlavním cílem je vzájemné porozumění a navázání přátelství mezi národy se zaměřením na budoucí společné operace.**

Letos se za Univerzitu obrany účastnili tohoto projektu příslušníci Fakulty vojenských technologií UO, jmenovitě praporčíci Dalibor Coufal, Michal Světlík, Jan Štrbík a kapitán Michal Dub. Ze zahraničí se akce zúčastnili zástupci vojenských škol Belgie, Bulharska, Dánska, Francie, Irska, Lotyšska, Maďarska, Nizozemska, Norska, Portugalska, Rakouska, Rumunska, Španělska a Turecka.

Celý týden byl naplánován do posledního detailu a pokud organizace trošku zaskřípala, neměli jsme šanci díky mistrovské improvizaci místních kadetů si něčeho povšimnout. Prvního dne jsme byli přivítáni velitelem školního praporu a předsedou studentského senátu a poté jsme si prohlédli vlastní areál školy a město Breda. Odpoledne následovalo promítání slavného válečného filmu „A Bridge Too Far“ jako příprava na následující den, což byla celodenní prohlídka dějiště největší vzdušné výsadkové operace v dějinách doprovázená odborným výkladem Dr. M. de Jonga. Během prohlídky jsme navštívili i vlastní město Arnhem, kde se britským výsadkářům podařilo obsadit severní konec klíčového mostu přes Rýn a po čtyři dny jej držet proti obrovské německé přesile. Nechyběla návštěva muzea operace Market-Garden (na snímku).

Ve středu byly pro příslušníky letectva a pozemních sil naplánovány rozdílné exkurze, ale my jsme nechtěli trhat naši českou partu a jeli jsme se všichni podívat na leteckou základnu Volkel. Po krátké prezentaci organizace nizozemského letectva jsme shlédli letovou ukázkou jejich standardních stíhacích letounů F-16, navštívili příslušníky pozemního personálu při provádění periodických prací na letecké technice, prohlédli si nejmodernější hasičskou techniku a se zájmem sledovali výcvik strážních psů. Po příjezdu zpět do Bredy jsme se hodili do vojenského gala a následovala slavnostní večeře v prostorách akademie s velitelem školy, jímž je Major-General Drs A.G.D. van Osch.

Předposlední den byl zasvěcen návštěvě Haagu a Amsterdamu. V Haagu jsme navštívili nejmenší městečko Nizozemska – Madu-



rodam. Jedná se o modely nejvýznamnějších historických i moderních staveb nizozemských měst v měřítku 1:25, které jsou pro zpestření doplněny o mobilní modely přístavu, letiště a železnice s dopravními prostředky v pohybu. V areálu byla také již několik dní otevřena výstava Magic Ice Zoo s výstavou ledových soch. V Amsterdamu jsme strávili pěkné odpoledne plavbou výletní lodí a následně jsme měli možnost krátce si prohlédnout pamětihodnosti tohoto krásného města, vždy pod bedlivým dohledem některého z kadetů. Výborný dojem z hlavního města podtrhla společná večeře v restauraci „Haesje Claes“ v centru Amsterdamu.

Poslední den naší návštěvy vyplnil sportovní turnaj, kterého se bohužel nezúčastnily všechny delegace z důvodu jejich dřívějšího odjezdu. Účastníci byli rozděleni tak, aby spolu hrála co nejrozmanitější sestava národů. Večer jsme strávili, studenti a důstojníci programově odděleně, ve městě Breda ve společnosti našich nizozemských hostitelů.

Nejzajímavější na celém programu pro nás bylo, že jej celý navrhli (včetně finančního rozpočtu) a zajistili tamní kadeti (vedoucí exkurzí, řidiči mikrobusů atd). Při organizaci podobných akcí na UO by větší zapojení našich studentů do procesu plánování a zajištění akce rozhodně nebylo na škodu.

Všichni účastníci hodnotili tento výměnný pobyt jako velmi užitečný z hlediska komunikace výhradně v anglickém jazyce a poznání kulturních zvyků jednotlivých národů. K účasti na podobné akci je znalost anglického jazyka minimálně na úrovni SLP 2 nezbytná, což byl problém například turecké delegace. Naše delegace neměla jazykové problémy.

V květnu tohoto roku přijede na Univerzitu obrany na oplátku návštěva kadetů z Bredy. Doufáme, že se nám podaří celou akci naplánovat a zajistit v podobném duchu.

Kpt. Ing. Michal Dub, Ph.D., K-206

## Spolupráce UO Brno a ŘeVD Vyškov

Druhá polovina měsíce března znamenala pro účastníky odborných ženijních kurzů organizovaných Výcvikovou základnou ve Vyškově období závěrečných zkoušek. Osádky mostního tanku MT-55A a přepravníku mostu PM-55 prokazovaly před zkušebními komisařem ženijního vojska AČR své nově nabyté vědomosti. Celkem šest nových strojníků MT-55A a dva strojníci PM-55 zvládli teoretickou i praktickou část zkoušky na výbornou. Svými výsledky potvrdili vysokou připravenost instruktorů odborného výcviku a velitelů na výcvikové rotě ženijních odborností.

Při provádění závěrečných zkoušek nelze opomenout dlouholetou oboustrannou spolupráci Univerzity obrany a Ředitelství výcviku a doktrín. To organizuje a zabezpečuje odborné kurzy a UO zajišťuje

v rámci svých možností zkušební komisaře k provedení závěrečných zkoušek. Díky této příkladné spolupráci získává ženijní vojsko AČR nové a výborně připravené strojníky ženijní techniky.

Text a foto: mjr. Ing. Jan Kyjovský



## V nemocnici v Kábulu působí i příslušníci Fakulty vojenského zdravotnictví UO



**Předseda české vlády Mirek Topolánek společně s prvním náměstkem MO ČR Martinem Bartákem, náčelníkem Generálního štábu AČR generálporučíkem Vlastimilem Píckem a dalšími politickými a vojenskými představiteli navštívili v neděli 1. dubna 2007 české vojáky působící v silách ISAF na mezinárodním letišti v afghánském Kábulu.**

Příslušníci Armády České republiky působí na území Afghánistánu již od roku 2002, kdy sem byla vyslána 6. polní nemocnice pod vedením plk. MUDr. Jindřicha Sitty. Poskytovala tehdy odbornou lékařskou péči na úrovni ROLE 3 raněným, popáleným a nemocným příslušníkům sil ISAF a rovněž humanitární pomoc místnímu obyvatelstvu. V polovině října 2002 vystřídala „šestku“ 11. polní nemocnice (velitel pplk. MUDr. Marek Obrtel). Poslání zůstalo nezměněno. Za dobu svého působení ošetřil personál 6. a 11. polní nemocnice bezmála 16 tisíc pacientů, provedl desítky operačních výkonů a stovky rentgenových a laboratorních vyšetření a stomatologických ošetření.

V průběhu dalších let se zde vystřídaly stovky českých vojáků, kteří byli nasazeni v různých lokalitách na severu i jihu rozlehlého a drsného afghánského území. Současným nasazením kontingentu polní nemocnice se pozice příslušníků Armády České republiky v Afghánistánu výrazně posiluje, což je v souladu s loňským summitem NATO v lotyšské Rize, kde prezident České republiky přislíbil padesátiprocentní navýšení celkového počtu českých vojáků v tomto teritoriu (pro rok 2007 by neměl přesáhnout 225).

Připomeňme si, že v horách na severovýchodě země u města Faizábád operuje osm desítek výsadkářů a na letišti v Kábulu se k původním dvaceti příslušníkům pyrotechnického a meteorologického týmu připojilo dalších 47 vojáků – specialisté řízení letového provozu, letecké informační služby, bezpečnosti letů, logistiky a dalších odborností.

Cílem návštěvy českého premiéra byla účast na dvou slavnostních ceremoniálech souvisejících s nasazením českých vojáků v silách ISAF. Vedle předání odpovědnosti za letiště Kábul norské straně se jednalo o slavnostní otevření české polní nemocnice, která dnem 1. dubna zahájila činnost a převzala úkol v rámci sil ISAF rozmístěných na kábulském letišti. Čeští



vojáci k vybudování polní nemocnice potřebovali pouhých čtrnáct dnů. Skupina pod velením poručíka Igora Vajdy pracovala v nelehkých klimatických i terénních podmínkách téměř nepřetržitě.

Na výstavbě a konečném uvedení všech přístrojů do provozu se podle vyjádření velitele kontingentu polní nemocnice plukovníka MUDr. Zoltána Bubeníka podíleli všichni příslušníci kontingentu od lékařů, přes sestry i vojáci ze zabezpečujících složek.

Slavnostního přestřižení pásky u vstupu do nemocnice se ujal premiér Mirek



Topolánek společně s prvním náměstkem MO Martinem Bartákem. „Jsem na váš výkon hrdý,“ řekl na nástupu před nemocnicí premiér, který si po slavnostním vztyčení české vlajky prohlédl jednotlivá oddělení polní nemocnice.

Nemocnici si také pozorně prohlédl první náměstek ministryně obrany MUDr. Martin Barták, který její úlohu a vybavení je schopen posoudit nejen z hlediska politicko-vojenského, ale také z odborného lékařského pohledu. „Nemocnice na mne působí velice dobrým dojmem. Je to skutečně unikátní zařízení s vynikajícími lidmi a to jak po stránce profesní, tak po stránce lidské,“ řekl po přestřižení pásky náměstek Barták.

Otevření nemocnice za pouhých čtrnáct dní také vysoce ocenil generálporučík Vlastimil Pícek, který výkon českých vojáků považuje za fantastický. „Poděkovat musíme také slovenským vojákům, kteří nám zde pomohli s terénními



*Hlavní lékař nemocnice major MUDr. Michal Plodr (příslušník Fakulty vojenského zdravotnictví UO) seznamuje premiéra a představitele resortu MO s rozsahem zdravotnických služeb v polní nemocnici*



*Za dobu svého působení ošetřil personál 6. a 11. polní nemocnice v Afghánistánu bezmála 16 tisíc pacientů, provedl desítky operačních výkonů a stovky rentgenových a laboratorních vyšetření a stomatologických ošetření*



úpravami. Nemocnice je ve velmi dobrém stavu, schopná okamžitého operačního nasazení,“ zdůraznil náčelník Generálního štábu AČR.

Odborné jádro kontingentu české polní nemocnice v Kábulu tvoří lékaři a zdravotníci 6. a 7. polní nemocnice, odsunové sběrné raněných, Centra letecké a záchranné služby, nemocniční základny a Fakulty vojenského zdravotnictví Univerzity obrany. Z královéhradecké FVZ působí nyní v Afghánistánu tři lékaři. Major MUDr. Michal Plodr, Ph.D. je pro své bohaté zkušenosti z předchozího opakovaného působení v Afghánistánu a Iráku zařazen v pozici hlavního lékaře nemocnice, čímž fakticky vykonává funkci zástupce velitele nemocnice pro zdravotnickou oblast. Major MUDr. Ivo Žvák, rovněž zkušený veterán, je jako specialista v oblasti traumatologie zařazen v pozici vedoucího lékaře oddělení operačních sálů. Major MUDr. Jan Pšutka se zahraniční mise účastní poprvé a v oddělení dočasné hospitalizace odpovídá za jeho lůžkovou část.

Polní nemocnice je založena na stavebnicovém systému s důrazem na samostatnost jejích jednotlivých součástí. Jde o kombinovanou sestavu stanů a kontejnerů s možností vzájemného propojení do funkčních celků. Podstatu polní nemocnice tvoří nemocniční koridor rozdělený na jednotlivá odborná pracoviště, jež jsou vybavena speciální zdravotnickou technikou.

Mezi klíčové schopnosti polní nemocnice patří v případě hromadného příjmu raněných odborná péče o dva pacienty vyžadující urgentní ošetření a chirurgický výkon pro záchranu života, dále o pět pacientů, kteří potřebují chirurgický zákrok, a o patnáct až dvacet pacientů s relativně lehkými zraněními či úrazy.

**Text: Jan Procházka a Jiří Hloušek  
Foto: Jan Procházka**



# Mučení – nutná součást boje proti terorismu?

*Diskuse o morální ospravedlnitelnosti mučení probíhá napříč světovou veřejností a v poslední době je velmi bouřlivá i uprostřed Severoatlantické aliance. Události v Abu Graibu a na Quantánamu tuto diskusi velmi vyhrotily. Na jednu stranu je silně vnímán argument, že pokud bychom mohli zabránit civilním obětem teroristického útoku, je naší povinností to udělat za jakoukoliv cenu – třeba i mučením zajatých teroristů, kteří by nám mohli podat informace vedoucí k překažení útoku. Na druhou stranu se dostáváme k samotným kořenům právní a mravní společnosti. Připuštění mučení pak hrozí zároveň protržením hrází, které se může snadno obrátit proti obyvatelstvu, které mělo původně chránit.*

Uvedení do širších filozoficko-etických souvislostí tohoto mnohovrstevného problému se ujal ve své přednášce prof. Dr. Gerhard Beestermöller, zástupce ředitele Institutu für Theologie und Frieden při Univerzitě Bundeswehru v Hamburku. Přednáška byla určena především pro důstojníky z kurzu GŠ a kurzu vyšších důstojníků. Pozvání přijali však i mnozí z řad stálého stavu a prezenčního studia UO. Prof. Dr. Gerhard Beestermöller, autor knih *Iraq – Threat and response, 2003, Krieg gegen den Irak – Rückkehr in die Anarchie der Staatenwelt, 2003*, je významným německým odborníkem v oblasti etiky válečného konfliktu se zaměřením na unilaterální použití síly, etické aspekty války v Iráku a etické aspekty použití donucovacích metod.

Mučení je možné podle profesora Beestermöllera rozdělit na základě toho, za jakým účelem je prováděno. Může to být způsob trestu, pro získání informací nebo kvůli záchraně jiných osob. První dva způsoby jsou eticky neoddiskutovatelně nepřijatelné. Trestat mučením, nebo se tím dostávat k informacím, které nejsou vysloveně nutné k záchraně unesených, bezprostředně ohrožených nebo zajatých, je bezpochyby zvěrstvem, které nemá omluvu.

Třetí důvod je ale výrazně spornější. Prof. Beestermöller uvedl případ z roku 2002, který rozdělil veřejné mínění k otázce mučení v Německu. Policie tehdy dopadla muže, který unesl malého chlapce a nechtěl prozradit, kde ho schoval, zároveň ale tvrdil, že chlapec ještě žije. Policejní důstojník vedoucí vyšetřování vyvinul na zadrženého nátlak až do té míry, že muž začal vyhrožovat fyzickou bolestí. Únosce přiznal, kde je oběť schována, to však bohužel nezachránilo chlapci život, protože byl zabit hned po únosu. Vlna nevole veřejnosti se ale rozpoutala poté, co byl policejní důstojník postaven před soud a odsouzen. Jeho trest byl sice jen symbolický

– důtka, ale značná část veřejnosti byla přesvědčena, že neměl být souzen vůbec. Na druhou stranu je část Němců přesvědčena o naprosté nepřijatelnosti jednání, kterého se policista dopustil. Může se při vyšetřování podobných zločinů, nebo případných teroristických útoků používat nátlakových metod působících silné fyzické nebo psychické utrpení? Je mučení za určitých okolností přípustné? To jsou otázky, které je těžké zodpovědět.

Profesor Beestermöller zastával stanovisko, že připustit mučení z jakéhokoliv důvodu ničí v jádru osobnost člověka a je tudíž nepřijatelné. Pro obhájení své teze použil několik filozofických argumentů. Bez abstraktního uvažování se v této otázce nejde obejít, protože konkrétní příklady vtahují člověka osobně do představy, jak bych se choval, kdyby šlo o něj samého nebo jeho blízké a rozhodování je pak zatíženo značnou neobjektivností.

Právní a morální společnost podle profesora Beestermöllera nemůže hájit sebe sama prostředky, které jí popírají v samotném základu. Stejně jako demokracie nemůže z principu hlasovat pro ustavení diktatury. Právní společnost, stejně jako nárok morálně hodnotit člověka, vyplývá z toho, že člověk je odpovědný za své jednání což předpokládá, že je bytostí, která se svobodně rozhoduje. Pokud bychom mučili člověka, pak ho zbavujeme zodpovědnosti za vlastní jednání a dokonce ničíme jeho lidskou důstojnost, která právě spočívá v možnosti svobodně se rozhodovat. Mučením je totiž možné zlomit osobu natolik, že přestává být jakkoliv schopna rozhodovat se a odpovídat za to, co je a jak jedná.

Zde se přednáška opírala o definici mučení, která zní: „Mučení je odstranění lidské svobody vůle psychickou nebo fyzickou cestou při zachování vědomí.“ Právní a demokratická společnost je ustavena svými hodnotami, které brání. Nikdy se ale nesmí snížit k tomu, aby sama sebe

hájila cestou popření těchto hodnot. Stojí-li naše kultura na svobodě rozhodování a nesení následků takových rozhodnutí, pak je nepřijatelná zbavit člověka odpovědnosti za své jednání cestou mučení.

Logicky byla argumentace profesora Beestermöllera velmi přesná, v důsledku ale znamená, že není-li jiné cesty jak např. z teroristy dostat informaci o chystaném útoku jadernou zbraní, než mučením, nesmíme tento způsob použít, což by vedlo k jeho provedení.

Tyto velmi tvrdé praktické závěry německého profesora vedli po skončení přednášky k bouřlivé diskusi. V jejím průběhu zmínil zahraniční host další velmi důležitou morální zásadu. Člověk jako soukromá osoba se může dopustit jednání, které ač je zlé, může být z velké části omluveno jeho osobním zájmem. Toto je ale nepřijatelné v rámci právního systému. V praxi to znamená, že asi kterýkoliv otec, kterému by nějaký terorista unesl nebo ohrožoval dítě, použije všechny prostředky pro jeho vysvobození včetně fyzického násilí vysoké intenzity. Je to jednání, které je omluvitelné jeho osobní zaujatostí. Je ale zcela nesprávné omlouvat podobně policistu, vojáka nebo státní správu při stejném jednání. Taková možnost by absurdně musela vést k formulování a přijetí předpisu popisujícímu postup mučení zajatců nebo zadržených.

Přednášku a diskusi uzavřel plukovník Mgr. Tomáš Holub, který připomněl, že může nastat reálná situace velitele kontingentu AČR např. v Afghánistánu, který bude řešit otázku, jak dostat ze zajatého Talibance informaci o svém vojákově zajatém druhou stranou. Z hlediska mezinárodního práva je tato situace zcela jasná – nesmí být použito násilí, z hlediska momentální situace diskutabilní. Proto je nutné tuto otázku otevírat a učit se vnímat argumentaci z obou stran.

**Kpt. Mgr. Martin Vařeka, kaplan UO**

**Foto: Pavel Pazdera**

## IDET 2007 a Univerzita obrany

Univerzita obrany se velkou částí podílí na přípravách veletrhu obranných a bezpečnostních technologií IDET 2007. Součástí výstavy, která se bude konat 2. až 4. května 2007 na brněnském výstavišti, je bohatý doprovodný program a konference CATE. Za celou realizaci je zodpovědný vedoucí vědeckého oddělení Univerzity obrany Ing. Milan Hanousek, Ph.D., který nám zodpověděl několik otázek.

**Podílí se Univerzita obrany na přípravách doprovodných programů od začátku existence IDETu? S jakým časovým předstihem se musí na každém ročníku začít pracovat?**

Na přípravě konferencí a dalších programů, které doplňují veletrh IDET, spolupracujeme od jeho začátku, to znamená od roku 1993. Během doby se úroveň stále zvyšuje. Témata konferencí jsou více méně stabilní a podle vývoje a aktuálních potřeb se mění obsah konferencí. Letos se program obohatil o dvě úplně nové konference. Organizační přípravy ve spolupráci s Veletrhy Brno začínají již na podzim předchozího roku a my se intenzivně věnujeme této činnosti asi půl roku před veletrhem.

**Co znamená zkratka CATE?**

Skládá se ze čtyř anglických slov – Community, Army, Technology, Environment. Volně přeloženo do češtiny to znamená – společnost, armáda, technika a životní prostředí. Tyto čtyři atributy ukazují směr celé konference CATE, která je souborem rovnocenných mezinárodních konferencí, seminářů a sympozií. Z témat odborných konferencí je jasné patrné, že armáda nestojí osamoceně, ale je součástí společnosti a nejmodernější technologie využívá s ohledem na životní prostředí.

**Kolik konferencí je pro letošní rok připraveno a jaké bude jejich odborné zaměření?**

Po dobu tří dnů trvání veletrhu proběhne celkem sedm vědeckých konferencí. Tematické okruhy budou odpovídat prioritám armády dneška a v jejich rámci jsou připraveny vědecké přednášky například z oblasti simulací distančního vzdělávání, zbraňových systémů, bezpečnosti a ochrany informací, nových technologií a materiálů. Konference budou obsahovat i problematiku ekonomiky, logistiky a ekologie v ozbrojených silách.

**Zmíňoval jste se také o nových konferencích. Které to jsou?**

První bude pojednávat o vojenských technologiích roku 2007. Je pořádána Fakultou vojenských technologií UO a má za cíl postihnout oblasti technických věd, jimiž se zabývají jednotlivé katedry fakulty. Zaměří se zejména na ty druhy vojsk a jimi využívané technologie, které nebyly zmíněny v ostatních konferencích.



Druhá nová konference se bude zabývat netradičním tématem a má název Příprava profesionálů v obranných a bezpečnostních silách z pohledu společenských věd a jazykového vzdělávání. Jejím cílem je postihnout vedle techniky také lidskou stránku; vojáka pracujícího s nejmodernější technologií, který se ve svém prostředí musí umět orientovat, včas a správně se rozhodovat.

**Jaká je účast ze strany přednášejících, ostatních účastníků konference CATE a studentů Univerzity obrany?**

V posledním ročníku jsme zaznamenali okolo tisíce účastníků všech konferencí a podle materiálů, kterými nyní disponujeme, se dá usuzovat, že letos počet zájemců výrazně překročí předchozí roky. Přijíždějí k nám

odborníci z USA, Kanady, Asie, Evropy, Jižní Ameriky. Počet přihlášených přednášejících z vědeckých kruhů je vždy větší, než jsou časové dotace konferencí. Musíme tedy podle odborné erudice, zaměření a hodnoty nabízeného příspěvku vybírat ty nejpřínosnější. Zbytek příspěvků pak může být publikován ve sborníku. Co se týká našich studentů, tak ti se velkou měrou podílejí na přípravách a organizaci konferencí. Mohou si tak mnohé věci, které se dozvídají při studiu, vyzkoušet v praxi, doplnit si přehled a ověřit jazykové znalosti.

**Konference CATE nejsou jedinou aktivitou, kterou se zabýváte v souvislosti s IDETem. Jaké jsou ty další?**

V rámci doprovodných programů připravujeme také divácky atraktivní ukázky na polygonu. V průběhu veletrhu budou mít návštěvníci možnost vidět na umělé překážkové dráze, která se svými parametry velmi blíží realitě, nejruznější kolovou armádní techniku a její možnosti při různých nasimulovaných úrovních obtížnosti.

**V pavilonu F také stavíte vlastní stánek Univerzity obrany. Co zajímavého tam bude k vidění?**

Koordinujeme vlastní expozici s expozicí Vojenské střední technické školy v Moravské Třebové. Máme v úmyslu ukázat vojenské školství jako celek. Prezentovat střední úroveň vzdělávání a vědecko-odbornou, či chcete-li akademickou úroveň vojenského školství. Zaměření naší expozice bude velmi široké a mělo by odpovídat charakteru školy a předvést hmatatelné výsledky. Budeme například klást důraz na ukázky výsledků vědecké práce a produktů, které byly uvedeny do praxe.

**Přípravila: Věra Černá**

## Konference CATE 2007

Vědecká konference CATE tvoří nosný pilíř odborného doprovodného programu Mezinárodního veletrhu obranné a bezpečnostní techniky IDET.

Ne jinak tomu bude i letos, kdy pod hlavičkou CATE 2007 proběhne ve dnech 2. až 4. května na brněnském výstavišti sedm specializovaných konferencí a seminářů. Tato federace specializovaných akcí, na kterých se setkávají k rozpravě domácí a zahraniční odborníci, je pevnou součástí systému vědeckých konferencí pořádaných v Armádě České republiky a proto nad jejími dílčími částmi přebírají pravidelně zástupci vedoucí funkcionáři resortu obrany. Konference je otevřena jak členským zemím NATO, tak i partnerským zemím. Po odborné stránce je CATE setkáním armádních specialistů, pedagogů vysokých škol, představitelů státní správy a zástupců obranného průmyslu. Vysokou odbornou úroveň konference garantuje Univerzita obrany v Brně.

Mezinárodní konferenci CATE 2007 tvoří:

**Simulace a distanční vzdělávání** – garant konference pplk. Ing. Vlastimil Malý, CSc. (FVT)

**Bezpečnost a ochrana informací** – garant konference doc. Ing. Jaroslav Dočkal, CSc. (FVT)

**Ekonomika, logistika a ekologie v ozbrojených silách** – garant konference Ing. Miroslav Cempírek, CSc. (FEM)

**Vojenské technologie 2007** – garant konference prof. Ing. Vladimír Řeřucha, CSc. (FVT)

**Příprava profesionálů v obranných a bezpečnostních silách z pohledu společenských věd a jazykového vzdělávání** – garanti konference Mgr. Ing. Vratislav Pokorný (FEM) a PhDr. Jana Kozílková, CSc. (CJP)

**8. sympozium o zbraňových systémech** – garant sympozia pplk. doc. Ing. Martin Macko, CSc. (FVT)

**Materiály a technologie ve výrobě speciální techniky** – garant odborného semináře doc. Ing. Miroslav Pospíchal, CSc. (FVT)

V obsahu jednání uvedených konferencí je možné zřetelně vystopovat čtyři společné jmenovatele:

a) prezentaci výsledků výzkumu, vývoje a výroby nejruznějších systémů, techniky a prostředků v daných oblastech,

b) výměnu zkušeností a informací z implementace a exploatace prezentovaných systémů, techniky a prostředků,

c) zobecnění poznatků z přípravy a vzdělávání odborníků pro zájmové oblasti,

d) poskytnutí ideové a technologické báze pro integrovaná a simultánní řešení úkolů Armády ČR a bezpečnostního systému ČR.

– red –

# Expozice UO

Vlastní expozice Univerzity obrany na veletrhu IDET 2007 bude součástí expozice vojenského školství resortu Ministerstva obrany ČR v pavilonu F brněnského výstaviště. Hlavním cílem bude představení Univerzity obrany jako jediné vysoké vojenské školy, prezentace vědecko-výzkumné práce a zaměření studia na UO.



## Vystavované projekty z oblasti vědecko-výzkumné činnosti

### Model bezpilotního prostředku

Exponát samokřídla FW-26 reprezentuje druhou vývojovou generaci modelu bezpilotního prostředku s elektrickým pohonem. Řízení modelu je zajišťované operátorem a navigátorem v dosahu vizuálního kontaktu. Start modelu je řešený bez pyrotechnických prostředků přenosným mechanickým katapultem nebo elektrickým navijákem. Předpokládaný počet osob zajišťujících provoz jsou tři až čtyři – dle obtížnosti terénu a typu startovacího zařízení. Příprava modelu k činnosti je 20-25 minut po dosažení startovací pozice. Přistávací manévry je realizovaný klouzavým letem bez použití padáku. (Foto 1)

**Vystavovatel:** Katedra letecké a raketové techniky Fakulty vojenských technologií UO

### Detektor srdeční aktivity

Detektor autonomně sleduje srdeční aktivitu osoby, která má nasazenou ochrannou vestu KIRASA-L. V případě, že tepová aktivita sledované osoby vykazuje významné odchylky oproti nominálnímu stavu, neprodleně předá tuto informaci k dalšímu zpracování. Detektor je navržen tak, že není potřeba žádná speciální úprava ochranné vesty a uživatele nikterak neomezuje v jeho činnosti. Jelikož se jedná o integrální součást ochranné vesty, není kladen na uživatele žádný požadavek z hlediska používání. Lze ho využívat i jako monitorovací zařízení k vyhodnocení fyzické zátěže osoby v průběhu výcviku.

**Vystavovatel:** Katedra radiolokace Fakulty vojenských technologií UO

### Měření a testování FH VKV radiových stanic

Pracoviště je určeno k měření a testování důležitých parametrů vojenských rádiových stanic v laboratorních podmínkách, s možností simulace reálných podmínek provozu. Reálných podmínek je dosahováno vytvořením rádiové cesty za použití útlumových článků. V prezentované podobě je pracoviště určeno k testování odolnosti stanic pracujících v režimu kmitočtového skákání. Mezi důležité parametry, které toto pracoviště umožňuje sledovat, patří odolnost rádiových stanic proti úzkopásmovému a širokopásmovému rušení. Dále umožňuje například testovat kvalitu generátoru pseudonáhodné posloupnosti, určeného pro rozprostření spektra pomocí FH. Tato kvalita je sledována z hlediska statistických parametrů vygenerované posloupnosti. (Foto 2)

**Vystavovatel:** Katedra komunikačních a informačních systémů Fakulty vojenských technologií UO

### Dálkově řízené průzkumné prostředky

Dálkově řízené průzkumné prostředky umožňující provádění průzkumu, sledování, zaměřování a digitální komunikaci. Celý systém se skládá z několika nezávislých mobilních komponentů, které jsou v současnosti vyvíjeny, a přehledového a komunikačního systému, kde je možné ve 3D modelu daného území sledovat činnost jednotlivých zapojených prvků, vzájemně s nimi komunikovat a provádět určité optimalizace a analýzy.

**Vystavovatel:** Katedra vojenského managementu a taktiky Fakulty ekonomiky a managementu UO

### Osten skládací železobetonový

Jedná se o protitankový nevybušný zátaras, který má univerzální použití. Osten se skládá ze dvou identických částí ve tvaru X, které se do sebe zaklesnou a zajistí dvěma manipulačními tyčemi. Hmotnost jednoho zatarasovacího prvku je 189 kg, šířka i výška 1100 mm a tloušťka 170 mm. Tělo je zhotoveno ze železobetonu a na koncích jsou umístěny hroty z oceli. Univerzálnost prvku umožňuje využití v podmínkách boje i v míru. O nový železobetonový osten, který lze použít v kombinaci s dalšími prvky i při povodních, projevil zájem Hasičský záchranný sbor ČR a Policie ČR. Na výstavě obranné techniky IDEB 2006 v Bratislavě získal tento zátaras nové generace cenu Grand Prix. (Foto 3)

**Vystavovatel:** autor ostnu podplukovník Ing. Miroslav Zeman z Ústavu operačně taktických studií UO



### Biovak

Biovak umožňuje transport infekčně nemocných osob s podezřením na vysoce virulentní nákazy a ochraňuje tak okolí transportovaného před možnou kontaminací. Toto transportní zařízení používají jednak určené vojenské jednotky a dále se postupně zavádí do dalších složek Integrovaného záchranného systému. Proto je nutný správný postup dekontaminace. Testovaly se přípravky ze Soupravy V-5 vzor 99, která slouží k dezinfekci a dezinfekci – Persteril a Dikonit. Kromě těchto dvou přípravků používaných v AČR se testovala účinnost Chloraminu B a nového pěnového přípravku





4

Hvězda S.C.H. Budou prezentovány výsledky testování účinnosti dezinfekčních prostředků při dekontaminaci Biovaku.

**Vystavovatel:** Katedra epidemiologie Fakulty vojenského zdravotnictví UO

#### Simulátor pro nácvik neodkladné resuscitace

Katedra všeobecného lékařství a urgentní medicíny FVZ zabezpečuje výuku a praktickou přípravu v oblasti přednemocniční neodkladné péče ve vojenských i v civilních podmínkách. Tuto oblast medicíny vyučuje jak v magisterských a bakalářských studijních programech, tak i v rámci základních a zdokonalovacích kurzů a školení. Ke své výuce v oblasti neodkladné péče katedra využívá тренаžery a simulátory pro nácvik potřebných dovedností. HeartSim 4000 je tréninkový interaktivní a výukový model řízený počítačem. SW umožňuje kontrolovat postupy při zabezpečení dýchacích cest, nepřímé srdeční masáži, snímání ekg a při aplikaci defibrilačních výbojů. Po skončení výuky umožňuje vytvoření a vytištění hodnotícího protokolu. (Foto 4)

**Vystavovatel:** Katedra všeobecného lékařství a urgentní medicíny Fakulty vojenského zdravotnictví UO

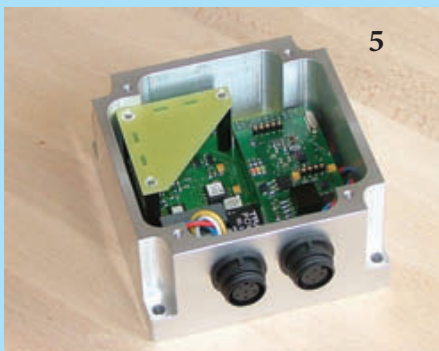
#### Elektronická podpora výuky anglického jazyka

Za novum v oblasti výuky anglického jazyka na Univerzitě obrany lze označit aplikaci výsledků dvou výzkumných projektů: V rámci projektu *Vytváření elektronických studijních materiálů k podpoře realizace cílů nových učebních osnov* vznikl systém interaktivních úloh zaměřených na zdokonalování řečových dovedností studentů a zaměstnanců při přípravě na zkoušky podle normy NATO STANAG 6001. Projekt *Možnosti využití i-teachingu a e-learningu při výuce angličtiny v doktorských studijních programech* využívá informačních zdrojů dostupných na internetu pro tvorbu webquestů a jejich přímou aplikaci v hodinách angličtiny.

**Vystavovatel:** Skupina anglického jazyka FVT Centra jazykové přípravy UO

#### Inerciální referenční jednotka

Inerciální referenční jednotka (IRJ) je miniaturní elektronické zařízení určené především pro letecká palubní měření polohových úhlů letadla, tj. náklonu, sklonu a kurzu. Polohové úhly a úhlové rychlosti letu musely být ještě v nedávné minulosti



5

měřeny velmi drahými, choulostivými, hmotnými a rozměrnými gyroskopickými přístroji s relativně velkými příkonem. Moderní technologie mikrosystémů umožnila gyroskopické přístroje nahradit miniaturními senzory se zanedbatelnou energetickou spotřebou.

IRJ dále poskytuje elektrické signály složek lineárního zrychlení, úhlových rychlostí a vektoru intenzity geomagnetického pole v letadlové souřadnicové soustavě a spolupracuje s přijímačem GPS. IRJ je důležitým zdrojem signálů letových dat nutných jak pro manuální, tak i pro automatickou pilotáž. Má však i další široké aplikační pole i mimo letectví a to především v dopravě a robotice. (Foto 5)

**Vystavovatel:** Katedra leteckých elektrotechnických systémů Fakulty vojenských technologií UO

#### Vývoj palubních leteckých přístrojů na bázi jednočipových mikroprocesorů

Dlouholetá spolupráce s firmou MESIT přístroje s.r.o. v oblasti vývoje palubních leteckých přístrojů přinesla pro obě strany mnoho pozitivního. Podařilo se vyvinout nové principy zpracování signálů založené na digitalizaci signálů ze snímačů motorových přístrojů, tyto signály zpracovat tak, aby byly zobrazitelné nejen pilotovi v kabině le-

tounu, ale i přeneseny do tzv. černých skříněk pro pozdější rozboru letu.

Za 10 let spolupráce byly vyvinuty následující přístroje:

- Souprava podélného vyvážení
- Souprava otáčkoměru pro malá dopravní letadla
- Souprava palivoměru pro letoun L-159B
- Souprava palivoměru pro malá dopravní letadla (RAVEN)

V současnosti se pro potřeby výrobce letounu L-159 vyvíjí následující přístroje:

- Souprava spotřeboměru pro letoun L-159
- Souprava otáčkoměru pro letoun L-159
- Souprava teploměru výstupních plynů pro letoun L-159

**Vystavovatel:** Katedra leteckých elektrotechnických systémů Fakulty vojenských technologií UO

#### Venkovní plocha vedle polygonu

##### Interoperabilní terénní videokonferenční systém

Jedná se o Interoperabilní terénní videokonferenční systém, zejména pro krizový management ochrany obyvatelstva + INFLATour = WiFi / WiMax SUPER-SYSTÉM. Architektura tohoto systému je podřízena jeho účelu a tím je hodnověrné, rychlé, levné a přiměřeně kvalitní pořízení, přenesení a zpracování dat z prostoru mimořádné události a následné řízení záchranných a likvidačních prací prostřednictvím informačních technologií. Uživatelé tohoto systému, který má několik modulů, mohou být hasiči, policisté, záchranáři a také příslušníci armády, ve funkci složky Integrovaného záchranného systému. (Foto 6)

**Vystavovatel:** Katedra ochrany obyvatelstva Fakulty ekonomiky a managementu UO

- red -



6

## Klub Univerzity obrany a možnosti jeho využití

Univerzita obrany prochází po celou dobu své existence mnoha změnami, které se dotýkají všech jejích složek. Jednou z nich je i Klub Univerzity obrany, zařízení sloužící pro kulturní a společenské akce studentů a příslušníků školy. O možnostech využití tohoto zařízení hovoří osoba nejpovolanější, náčelník Klubu UO mjr. Ing. Josef Čurík.

*Pane majore, můžete v krátkosti objasnit, co je nového na Klubu UO od vašeho nástupu?*

Do funkce jsem byl jmenován dnem 1. září 2006. Klub UO a jeho zaměstnanci jsou nyní organizačně zařazeni jako skupina podpory kvality života pod náčelníka personálního odboru. Klub UO nadále zabezpečuje konference a semináře jednotlivých kateder a fakult, jednání zájmových organizací jako například klubů vojenských důchodců, sdružení rehabilitovaných, bojovníků za svobodu, svazu PTP, obce legionářské a dalších. Zároveň poskytuje prostory a materiálové vybavení pro jednání bývalých příslušníků UO organizovaných v klubech zahrádkářů, šachistů, vinařů, horolezců a také tyto bývalé příslušníky armády organizuje a zabezpečuje pro ně vzdělávací aktivity, například Kurz III. věku, což je systém jednotlivých přednášek na vybraná témata.

Pochopitelně se v prostorách zařízení organizují společenské večery, oslavy životních jubileí a jiné slavnostní akce pro zaměstnance a rodinné příslušníky.

*Zatím jste se nezmínil o studentech. Jak mohou oni využívat klub?*

Pochopitelně studenti jsou jednou z našich hlavních skupin. Bohužel vývoj legislativy nám znemožňuje nabízet některé aktivity, přestože jsme na ně vybavení. Mám na mysli především promítání filmů, reprodukci a poslech hudby v prostorách našeho zařízení.

Studenti navštěvují především kurzy společenského tance a chování, řada z nich se prezentovala na letošním plese Univerzity obrany v předtančení na zahájení slavnostního večera. Dále řada studentů navštěvuje pravidelně kurzy výtvarné výchovy a kurzy keramiky, které jsou začleněny do projektu prevence sociálně nežádoucích jevů a jsou materiálně a finančně pokryty.

Sledujeme i počet a četnost návštěv studentů v naší videotéce a vyhodnocujeme zájem o divadelní představení, koncerty a jiné kulturní vyžití v posádce Brno, na které zabezpečujeme vstupenky nejenom pro studenty, ale i pro zaměstnance UO a jejich rodinné příslušníky.

*Inicioval jste osobně na klubu nějaké změny?*

Podarilo se nám reorganizací rozmís-

tění šaten jednotlivých souborů působících v prostorách Klubu UO vytvořit volné místo a zřídit z prostředků na rok 2006 Spinning centrum, které je vybaveno sedmi stacionárními koly a je pravidelně využíváno. V prvních měsících jsem se snažil osobně jednotlivé hodiny spinningu řídit, ale nárůstem počtu zájemců jsem řešil i dva nové instruktory; jedním z nich je příslušník UO Jiří Domík a jeho přítelkyně slečna Šárka Pícková, kteří se obětavě podílejí na vedení jednotlivých hodin zejména po pracovní době.

*Která sdružení nebo soubory na klubu působí v současnosti?*

V průběhu měsíce října 2006 jsem na základě jednání s VUSS Brno a následně rozhodnutí rektora-velitele UO oznámil jednotlivým souborům, které působily na Klubu UO doposud, změnu podmínek, které spočívají hlavně v tom, že na základě Dohody o vzájemné spolupráci a podpoře u nás nadále mohou bezplatně působit. Jde o tyto soubory: folklorní soubory Jánošiček a Lučina, taneční klub Akademik, hudební skupiny Army big band a Psův kámen, divadelní soubory Dráček a Tak jo. Dále zde působí Slovácký kroužek a Valašský kroužek, soubory s pěveckou a taneční školou, které zde v Brně mají dlouhodobou tradici. Své umění a zručnost zde prezentují kroužek výtvarné výchovy a kroužek keramiky, oba navštěvované zájemci jak z řad studentů, tak i zaměstnanců UO.

*Je pravdou, že se staráte i o využití vycvikového a školicího zařízení Veronika?*

V rozkaze rektora byla stanovena komise na přidělování poukazů na krátkodobé pobyty ve vycvikovém a školicím zařízení



*Major Ing. Josef Čurík, narozen 7. 7. 1962, je ženatý a má 3 děti. V roce 1985 úspěšně dokončil Vojenskou vysokou školu pozemního vojska ve Vyškově, následně působil v základních velitelských funkcích, z toho posledních 8 let na Vojenské střední škole ve Vyškově. Na základě výsledku výběrového řízení byl 1. září 2006 jmenován náčelníkem klubu Univerzity obrany. Mezi jeho záliby patří sport, zejména rybaření, jízda na horském kole a v poslední době se z něj stal také vášnivý golfista s handicapem 54, k čemuž dodává „zatím...“*

Veronika (a samozřejmě i na přehradě v Kninčích). Protože oblast zabezpečení a využívání volného času patří do náplně mé práce, jsem předsedou této komise. V měsíci květnu 2007 bude komise poprvé v novém složení řešit na základě požadavků přidělení poukazů. Na stále se opakující dotazy, proč už nejede autobus s příspěvkem FKSP, odpovím jednoznačně – tuto problematiku řeší ON č. 14 náměstkyně MO pro personalistiku z roku 2004. I v této oblasti přetrvává řada problémů, které se řešily a musí se v co nejkratší době odstranit.

*Jaké ohlasy jsou na reprezentační ples UO, prý to byla vaše zkouška ohněm?*

Pochopitelně že tak velkou akci jsem nikdy neorganizoval a nebyť podpory a pomoci plesového výboru, nebylo by možné tuto akci samostatně zvládnout. Zde bych chtěl poděkovat hlavně panu kvestorovi plukovníku Durcovi a panu Dyčkoví, kteří byli velkou oporou a bez jejich zkušeností bych touto akci nezvládl. Ohlasy jsou vesměs kladné a program se zřejmě povedlo vybrat, i když všem se nikdy zavděčit nelze.

Připravil: npor. Alois Brázda

### Problematika využití zařízení Veronika

Největším problémem, který pálí vesměs všechny uživatele VŠZ Veronika v této sezóně, je absence autobusového spoje. Na základě ON č. 14 náměstkyně MO pro personalistiku z roku 2004 bohužel nebylo možno uzavřít smlouvu s dopravcem. Podstatou problému je použití příspěvku na dopravu z fondu FKSP, který lze udělit na akce v maximálním trvání do dvou dnů. V současné době tedy do procesu uzavření smlouvy nevstupuje

žádná ze složek Univerzity obrany a tedy není v podstatě jak zajistit autobusovou dopravu.

Pro využití zařízení i nadále platí ustálený postup: na začátku sezóny je na portálu vyvěšen dokument Zásady využití VŠZ Veronika, kde si zájemci mohou vybrat nabídnuté termíny. Dle přihlášek (kdy se uživatelům doporučuje vybrat více vhodných termínů a označit je dle osobní priority) komise sestaví a vyvěsí seznam.

# MAJÁLES

Majáles v 21. století tak trochu archaický výraz, který se občas objeví na plakátech v květnových dnech. Naučné slovníky jej vysvětlují jako název pro jarní (májovou) studentskou slavnost. Dnes uspořádat obdobnou akci není problém, hlavní starostí zůstává zajištění přitažlivého programu a při zpravidla omezených finančních zdrojích nalezení štedrých sponzorů. Velkým pomocníkem přitom je vždy a v každé době entuziasmus mladé generace.



Majálesová scénka – kat a zpovědník

Před padesáti lety to však byla navíc záležitost svým způsobem dobrodružná, balancující na hraně tehdejších politických hledisek, dozoru a ideologického poručnickování. Letos tomu je 51 let, kdy se Hradec Králové stal svědkem a kulisou této obnovené slavnosti. Je pozoruhodné a v podmínkách tehdejšího armádního organismu naprosto nevídané, že hlavními iniciátory a posléze organizátory akce se stali studenti 5. ročníku tehdejší Vojenské lékařské akademie Jana Evangelisty Purkyně. VLA JEP v té době ztělesňovala hradecké medicínské školství ve výlučné podobě.

Ukutečnění slavnosti, která svou povahou evokovala režim nepříjemné vzpomínky na „staré časy“, umožnilo chvilkové uvolnění politických poměrů v tehdejší Československu. Lze jej časově vymezit únorovým 20. sjezdem KSSS s odhalením otrěsných stalinských praktik vládnutí a moci, přes dubnový domácí sjezd čs. spisovatelů. Velmi rychle však dostává ránu v podobě červnového bezohledného potlačení dělnických nepokojů a mrtvými v polské Poznani, definitivně pak končí krvavou porážkou opozičního hnutí v Maďarsku prostřednictvím armády SSSR na podzim stále téhož roku 1956.

Studentská iniciativa – k jádru přípravného výboru majálesových slavností patřili medikové J. Bielik, Z. Hampl, V. Holec, F. Holý, M. Kadaňka, F. Kafka a P. Vencel – ovlivnila nejprve studenty Vojenské lékařské akademie, postupně zaujala celé město. Do příprav se zapojily hradecké střední školy, průmyslové podniky, sportovní organizace a na místě rozhodně ne posledním pak hradečtí divadelníci. Z hereckého prostředí vzešly další podněty do scénáře slavnosti a konkrétní pomoc při

organizaci majálesového průvodu. V této souvislosti jmenujme alespoň herce Stanislava Zindulku.

Veřejná akce takového rozsahu se nemohla obejít bez vědomí politických a územních orgánů. Snad k obrazu doby také patří, že tato „požehnání“ byla vydána bez průtahů. Horší to bylo s bdělým Sborem národní bezpečnosti. Nestačilo, že některá hesla majálesového průvodu byla zakázána předem, několik transparentů muselo být zničeno ještě ve chvíli, kdy se tento průvod již řadil.

Organizační výbor pracoval pod hlavičkou Krajského výboru tehdejšího Československého svazu mládeže, denně se zde konaly koordinační porady. Nechme v této souvislosti zavzpomínat přímého účastníka pana plk. v. v. MUDr. Pavola Vencela, naposledy primáře interního oddělení Vojenské nemocnice v Bratislavě: „Velmi pomáhal pan Kalvoda, kulturní referent krajského národního výboru a jeho paní. Organizátoři díky němu získali na 14 dní městský rozhlas, vysílalo se veřejně z mikrofonu na Ulrichově náměstí. Do propagace akce se zapojila i hradecká stanice Československého rozhlasu. Po deset dní se vysílala odpolední 30 minutová relace, která dostala dokonce název Půlhodinka šovinismu neškodí organismu. Kritická slova na adresu vojenských i politických orgánů (soustředila se zejména na pád ministra obrany JUDr. A. Čepičky) zůstala podle pamětníků kupodivu bez následků. Až později, v souvislosti s maďarskými událostmi a nejrůznějšími rozborů politické situace vyplynulo, že majálesové slavnosti diplomaticky zaštil, jak mu bylo vlastní, velkorysý velitel akademie generálmajor MUDr. Josef Krčál. V této souvislosti můžeme v dobrém číst i jméno

politického pracovníka VLA mjr. Václava Prchlíka, později známé postavy Pražského jara 1968.

Na slavnosti Majáles zval veřejnost i vlastní plakát – dílo hradeckého výtvarníka B. Jünglinga. Největší pozornosti se samozřejmě těšil majálesový průvod. Řada kostýmů byla přivezena za svízelných okolností (porucha automobilu) až z Ústí nad Labem. Scénky a parodie reagovaly na dobové jevy: např. rozhodnutí o reformě tradičních akademických titulů – kdy titul MUDr. byl nahrazen titulem promovány lékař – nebo neustálé reformy ministerstva školství. Na pomoc byly brány „obrázky“ z českých dějin a literatury. Ztvárněn tak byl např. Cech panen kutnohorských či aktualizovaná scéna kat a zpovědník.

Vrcholem slavnosti byla korunovace krále Majáles. Stal se jím nejznámější představitel hradecké medicíny, zakladatel československé kardiologie, akademik Jan Bedrna (v té době občanský zaměstnanec Vojenské lékařské akademie). Usedl na trůn umístěný na podiu na Ulrichově náměstí. Společnost mu dělala princezna – MUDr. Morávková.

Slavnost Majáles v roce 1956 znamenala oživení veřejného života i českých tradic, odvíjela se zcela v intencích krátkých nadějí na možné změny a reformy v politické a ekonomické oblasti. Skutečností málo známou přitom je, že studenti Vojenské lékařské akademie Jana Evangelisty Purkyně dali zorganizováním slavnosti impuls hnutí za obnovu studentských demokratických práv. Další jeho etapa se však mohla uskutečnit až ve 2. polovině 60. let.

Doc. PhDr. František Dohnal, CSc.

Foto: plk. v.v. Jiří Zvolánek



# Radost z horlivých vyznavačů

## Recept plukovníka Miroslava Štípka nejen na dobrou fyzickou kondici, ale i dobrý zdravotní stav a celkovou psychickou pohodu

Vedoucí Katedry tělesné výchovy FVT plukovník PaedDr. Miroslav Štípek, CSc. je mnohonásobným přeborníkem armády ve vícebojích, ve vojenském trojboji a běžeckém lyžování. Ve svých pětapadesáti letech dokáže za čtyřicet hodin ujet téměř 300 kilometrů na lyžích a ve stejném čase pak více než 500 kilometrů na kole. Právě ve svém vztahu ke sportu vidí zdroj dobré pohody, zdraví a vynikající fyzické kondice, kterou si již léta udržuje na stejné úrovni. Nejcennější na tomto člověku ale je, že svou lásku ke sportu dokáže předávat mladým. Přesněji řečeno těm, které vychovává, tedy studentům Univerzity obrany.

■ Neustále dokola se opakuje, že nová, přicházející generace vojáků je na tom z fyzického hlediska hůře. Jak vnímáte tento problém u vás na katedře, je to skutečně pravda, anebo jsou za tím spíše nostalgické vzpomínky na doby, kdy nebe bývalo modřejší a slunce jasnější?

Myslím si, že pravda je někde uprostřed. Při přijímacích řízeních v posledních letech je zřejmé, že uchazeči o studium jsou poměrně dobře silově disponovaní, dochází však k poklesu běžecké vytrvalosti. Odhalujeme také řadu těch, kteří jsou neplavci. To před nějakými deseti patnácti lety nebývalo. Každý absolvent střední školy byl plavec. Je to způsobeno systémem výuky tělesné výchovy na základních školách. Dříve byl tento program dotován pojišťovnou. Ne všechny školy na ukončení dotace zareagovaly hledáním vlastních zdrojů a prostředků. V armádě ale musejí být všichni plavci. Je to jeden z atributů vojenského profesionála.

■ Mění se postupem času nějakým způsobem struktura fyzických dovedností? Přichází do armády více lidí, kteří se věnují například horolezeckým disciplínám?

Zájmy mládeže se posouvají do oblasti

atraktivnějších sportů. V minulých letech chodili běžně na školu lidé, kteří závodili za nějaký atletický oddíl. Hlásili se i gymnasté. V současné době najít mezi uchazeči atleta je stejné, jako hledat jehlu v kupce sena. Tradiční sporty, jako je atletika, gymnastika, plavání, které jsou o vnitřním přesvědčení věnovat se této disciplíně vyžadující velkou tréninkovou zátěž, tak těch ubývá. Zájem se posouvá k atraktivnějším aktivitám. Přicházejí k nám lidé, kteří se věnují skateboardingu, paraglidingu, florbalu. Jsou to možná zajímavější sporty se spoustou emotivních prožitků, avšak nemají takovou odezvu na organismus, co do formativních účinků. Nezvyšují tolik sílu, vytrvalost, rychlost a obratnost, jako je tomu v případě mnohých individuálních sportů. Nejde přitom jenom o získání svalové hmoty. Je potřeba rozšířit funkční kapacitu organismu tak, aby plíce, srdce a další orgány optimálně reagovaly na zvýšenou fyzickou zátěž. Tyto formativní účinky má z dostupných sportů zejména atletika, cyklistika, běžecké lyžování a další, převážně individuální disciplíny.

■ Jedním z úkolů katedry je změnit a formovat životní styl studentů, přitáhnout

je ještě více ke sportu. Vede právě taková ta atraktivita nových sportů k tomu, že tohoto cíle dosahujete snadněji?

Máte pravdu. Chceme, aby se studenti ve svém volném čase věnovali činnostem, které všestranně kultivují jejich osobnost. A mezi ně sport rozhodně patří. Využíváme zájmu studentů o sport a snažíme se je nasměrovat do disciplín, které mají potřebný účinek na organismus. Téměř všichni studenti pilotního směru se například věnují šermu, přestože tento sport poznávají až u nás ve škole. Student musí být správně motivovaný, vědět, proč tu kterou disciplínu dělá, co mu to přináší, jak ji v praxi využije. Každého, kdo nějaký sport umí a chce se mu věnovat, samozřejmě podporujeme. Uvědomujeme si totiž, že pokud je student v tělocvičně, netoulá se po hospodách. Celkově je oblast sportu jednou z neúčinnějších protidrogových prevencí. Pokud se nám však podaří nalákat a přetáhnout studenty do těch sportů, které jsou náročnější na fyzickou zdatnost a které více korespondují s potřebami armády, tak je to vynikající. Do této kategorie patří například všechny disciplíny military i aeronautic pentatlonu. Nechceme k tomu ale samozřejmě nikoho nutit. Pokud je to na bázi „musíš“,



tak náš posluchač to sice provede, ale vnitřně se s činností neztotožní. Musí být přesvědčen o tom, že to, co dělá, dělá pro sebe, pro své zdraví a dobrou tělesnou a duševní kondici. Tam směřujeme cíl našeho vzdělávání.

■ **Setkáváte se v praxi i s těmi případy, že dostanete na školu studenta, pro kterého je fyzický pohyb spíše utrpení, dělá ho pouze z donucení a pak se najednou v něm něco zlomí, změní stravovací návyky a pohyb mu začne dělat radost?**

V každém vzorku, ať provedeme sebelepší testy a nábor studentů, se vždy objeví jednotlivci, kteří nemají k této oblasti takový vztah, jaký bychom předpokládali. Právě u těchto lidí dochází většinou během velice krátké doby k výraznému posunu. Mnozí již tím, že žijí v kolektivu, který má blízko ke sportu, který vyzařuje určitý duch, přijdou rychle na to, že by nebylo dobré se z něho nějakým způsobem vyčleňovat. Například jeden ze studentů, který začal v prvním ročníku u nás s nohejbalem, v této činnosti pokračoval a po absolvování školy se stal v tomto sportu mistrem republiky.

■ **Armáda a sport jdou ruku v ruce. Znamená to, že právě kolektiv při změnách životního stylu sehrává rozhodující roli?**

Určitě, bez něho by to prostě nešlo. Tam, kde vládne takovýto duch, je role učitele mnohem snazší a on jde s radostí na hodinu. Pokud bych se ale měl vrátit k původní otázce, zda se z lidí s vlažným přístupem ke sportu stávají jeho horliví vyznavači, tak ano, setkáváme se poměrně často s takovými případy. A právě z nich máme největší radost.

■ **Před několika lety se na základě rozkazu tehdejšího ministra obrany Jaroslava Tvrdíka zaváděla hodina tělesné přípravy každý den, nesplnění limitů přezkoušení fyzické zdatnosti mělo za následek snížení osobního hodnocení. Neslevili jsme v této oblasti příliš mnoho, když jsme od těchto zásad nakonec upustili, nestala se z přezkoušení v některých útvarech spíše formální záležitost?**

Myslím, že se od těch požadavků neustoupilo. Mnozí vojáci střední a starší generace však mají určité návyky, ustálené představy. Obtížně se pak mění jejich myšlení a jejich styl života. Proto se také zaměřujeme na tu nejmladší generaci, tedy na budoucí důstojníky. Tam se nám daří měnit myšlení a jejich vztah k tělesné přípravě. Systém jistých pobídek v podobě odměn, případně sankcí, je nutný a potřebný. Tedy alespoň v této etapě. Jsem přesvědčen, že do budoucna by bylo vhodné ohodnocovat ty opravdu nejlepší. Na ty nevyhovující pak podle mého názoru sankce ani nebudou potřeba. Sami totiž poznají, že v armádě a v tomto systému pro ně není místo. V této

souvislosti bych se chtěl zmínit o velké podpoře ze strany managementu školy, rektorátu i děkanátů fakult, a to nejen při začlenění tělesné přípravy do systému výchovy a vzdělávání našich studentů, ale i při vyžadování tělesné výkonnosti vojáků stálého stavu školy. Naše společné krédo totiž je: Být jen „vyhovující“ nestačí! Studentům totiž chceme být vzorem.

■ **Na Univerzitě obrany se snažíte nabídnout studentům určitý program, určitou možnost životního stylu, spolupracujete v tomto směru například s vědeckým a servisním pracovištěm tělesné výchovy a sportu CASRI?**

CASRI nám samozřejmě pomáhá, a to jak v analýze potenciálu našich studentů, tak v následných programech. Pracovníci CASRI provedli před třemi lety měření studentů prvního ročníku, vyhodnotili získané ukazatele a doporučili individuální programy rozvoje. Po třech letech provedli porovnávací měření. Bohužel účast na něm nebyla z mnoha důvodů uspokojivá. Dále se stejným záměrem udělali i testování nevyhovujících vojáků z povolání z výročního přezkoušení tělesné výkonnosti. K naplnění programů rozvoje doporučených CASRI pak slouží sportovní aktivity naší školy. Výuka tělesné výchovy a služební tělesná příprava patří k základním formám. Na Univerzitě obrany pracuje ale také na dvacet sportovních kroužků. Osobně mám velkou radost, když v devět hodin večer přijdu do našich sportovních zařízení a posíloven, všude je plno, a přitom nikdo studenty nenutí, aby tam chodili.

■ **Tělesná příprava na univerzitě a v armádě se samozřejmě vyvíjí, jak budou podle vás v tomto směru trendy do budoucna?**

Pro nás jsou určující požadavky armády kladené na vojenské profesionály, kteří by měli disponovat celou řadou vojensko-praktických návyků a dovedností. Zkoncepovali jsme a neustále dotváříme učební programy tak, abychom v prvním ročníku, tedy na samém začátku, rozvíjeli základní tělesnou výchovu. To proto, aby naši posluchači měli dostatek síly, rychlosti a vytrvalosti. A teprve potom navazujeme speciální tělesnou přípravou. To jsou dovednosti vojensko-praktického lezení, vojensko-praktického plavání, přesunů, přežití, sebeobrány, boje z blízka a další.

■ **Pokud tedy vycházíme z toho, že naše armáda bude mít ještě více expediční charakter, mnohem více lidí bude sloužit v misích, znamená to, že bude stoupat význam speciální tělesné přípravy?**

Takový trend nás nejspíš čeká. Vojenský profesionál by měl mít kromě odborného vzdělání fyzickou zdatnost, musí být zdravý, vybavený vojensko-praktickými návyky a dovednostmi, které uplatní ve své praxi. A to mohou být například přesuny na velké vzdálenosti spojené s určitým strádáním, jako je nedostatek potravin, tekutin a spánku. Uplatněny mohou být dovednosti ze sebeobrány, boje zblízka a další činnosti ze speciální tělesné přípravy.

Text a foto: Vladimír MAREK



## Výběrový kurz vojenského lezení a přežití

Katedra tělesné výchovy FVT organizuje vedle výuky a povinných kurzů pro studenty Univerzity obrany i kurzy výběrové. Mezi povinné kurzy patří Letní výcvikový kurz pro 1. ročník, Zimní výcvikový kurz pro 2. ročník a Kurz speciální tělesné přípravy pro 3. ročník. Koncem února se uskutečnil výběrový kurz se zaměřením na speciální tělesnou přípravu.

Kurzu se zúčastnilo 25 osob, zastoupeny byly všechny 3 fakulty UO. Dalšími účastníky kurzu byli profesionálové z Chrudimi, kteří zapůjčili materiál, jímž katedra tělesné výchovy nedisponuje. Získané poznatky z kurzu mohou tyto jednotky využít v mezinárodních misích typu ASEF.

V rámci daného výběrového kurzu byly pro účastníky připraveny aktivity,

kteřé měly rozšířit jejich znalosti v oblasti vojenského lezení, z přežití v zimních podmínkách a dále činnosti, které měly přispět k rozvoji jejich psychické odolnosti a zvýšení tělesné zdatnosti.

Co konkrétně tedy bylo náplní? Na každý den byl připraven přesně stanovený program. O jeho obsahu se dočtete v článku praporečnice Krutské na této dvojstraně.

Závěrem bych chtěl poděkovat instruktorům za naprosto profesionální vedení, kterým už po tolikáté dokázali, že jsou zkušenými odborníky, a všem studentům, kteří se kurzu zúčastnili, za perfektní přístup, kterým vytvářeli pohodovou atmosféru.

Kpt. Ing. Mgr. David ULLRICH, K-219



## Výběrový kurz zimního lezení aneb „budeme spolu, bude nám hezky“

Ve dnech 19. až 23. 2. 2007 proběhl výběrový kurz zaměřený na vojensko-praktické zimní lezení a přežití v zimních podmínkách. Podmínkou účasti na tomto kurzu bylo splnění studijních povinností v řádném termínu. Ukázalo se, že to není až tak jednoduché a díky této podmínce se v pondělí 19. února v 5 hodin ráno sešlo před katedrou pouhopouhých 20 studentů. Všichni byly obtěžkáni kupou zavazadel, v kterých jsme si vezli potřebný materiál. Ospalý tým doplnili naši skvělí vedoucí kpt. David Ullrich a PaedDr. Jan Mígdau.

Autobus vyrazil něco po páté směř Ovčárna pod Pradědem. V Olomouci jsme nabrali ještě další tři studenty z Hradce Králové a už nám nebránilo nic vyrazit vstříc novým zážitkům.

Cesta utekla poměrně rychle, jelikož téměř většina z nás chtěla dohnat spánkový deficit, a tak jsme cestu prospali. K hotelu Hvězda, odkud se vyjíždí na Ovčárnu, jsme dorazili v 8 hodin ráno. Vyšlo to přesně, a tak autobus mohl bez čekání vyjet nahoru.

Teď ještě vynesit batohy a lyže k chatě Veronika, která nám měla poskytnout azyl na dalších 5 dní. Po rozdělení na pokoje jsme měli čas na zabydlení se. Mezitím proběhl ještě krátký briefing, na kterém nám kapitán Ullrich stručně popsal plán celého kurzu, úkoly na jednotlivé dny a

další informace, které se bezprostředně týkaly následujících dní.

V 10 hodin se konal nástup před chatou. Naši výpravu doplnili ještě 2 vojáci z Chrudimi pod vedením kpt. Kružiči, díky němuž byl zabezpečen materiál pro práci v lavinách.

Cílem prvního dne bylo přesunout se k Velkému vodopádu, který se nachází asi 2 km od chaty Švýčárna. Čekal nás 3 km přesun do kopce, pak 2 km sjezd a na závěr 800 m sjezdu prašanem. Třetí úsek se ukázal jako nejrizikovější. Ne všichni ze skupiny byli zdatnými lyžaři a tak sjezd v prašanu leckterému znepríjemnil cestu. Ono spadnout na běžkách do sněhu není zas tak hrozné, ale padat neustále a zvedat se s batohem vážícím 15 kg, to už je rozdíl. Nicméně těm z nás, kterým se nepovedlo ovládat běžky, ba naopak byli běžkami ovládnuti, úsměv na tváři vydržel po celou cestu a i když jsme do cíle dorazili se značným zpožděním, užili jsme si tento den stejně dobře jako zdatnější část skupiny.

U Velkého vodopádu jsme byli rozděleni do 4 skupin na čtyři různá stanoviště. Procvičovali jsme improvizované způsoby slanění, slanění „přes osmu“ a přes „půlloďák“, plus různé druhy zajištění a sebezajištění. Na dalším stanovišti se cvičila záchrana raněného, tedy slanění s raněným na zádech. Na posledním stanovišti se procvičovalo slanění na šikmém laně. Velkou část těchto lezeckých dovedností většina z nás už znala, nicméně v zimních podmínkách je vše složitější, například kvůli manipulaci s lany a smyčkami v rukavicích. „Nejzábavnější“ se ukázala záchrana raněného. Pokud raněný váží méně jak záchranář, jde to bez problému. Komplikace však nastanou, pokud raněný převyšuje svou vahou záchranáře. To pak nebylo zřetelné, kdo vlastně byl záchranář a kdo zachraňovaný.



## STUDENTSKÁ STRÁNKA

Nakonec zbývalo vyběhnout kopec na sněžnicích a poté, co se někteří posilnili na Švýčárně, zbývalo překonat dvoukilometrové stoupání a sešupem dojet až k Veronice. Večer se konala porada a hned na ní navazovalo osobní volno. Jedinou podmínkou bylo být ráno připravený na další den. Jenže většina z nás byla tak unavená, že jsme se jen navečeřeli a hurá na kutě.

Druhý den se vyráželo v osm ráno. Den začínal jako již tradičně, s balením lana, horolezeckého materiálu, sněžnic, suchého oblečení a nějakého jídla a termosky s čajem. Hned na to následovalo mazání lyží a přesun na určené stanoviště. Úterní den však byl něčím výjimečný. Již ráno naše skupina byla rozdělena na dvě poloviny, běžecky zdatnější a druhou, s nadsázkou řečeno, méně zdatnější.

První skupina se ztratila té druhé z dohledu již za několik set metrů. No a ta druhá? Ta se trápila. Sjezd k Velkému kotli byl jeden pád za druhým. S těžkými batohy se jen těžko po sté stávalo. Od Kotle do Malé Morávky jsme to zvládli po svých, ono komu by se chtělo padat na zledovatělou hrbatou cestu?

Na skalce nás čekala 3 stanoviště: lezení pomocí maček a cepinů, což na holé skále není jednoduchá záležitost, dále postup kolem vrcholu skalky po ferratě a závěrečné stanoviště bylo určeno skupinovému spouštění zraněného. Tentokrát jsme měli skutečně vydařené počasí, chvilkami dokonce svítlo slunce a tak jsme si tento den opravdu užili. Končilo se již kolem čtvrté hodiny, jelikož zdatnější skupinu čekala ještě zpáteční cesta nahoru k Ovčárně. Zatímco my méně zdatnější jsme si cestu vychutnali v autobuse, hrstka zdatnějších ji zvládla na běžkách. Unavení dorazili dlouho po setmění, ale úsměv na tváři jim vydržel po celou dobu. Den byl zakončen poradou, kde se probrali informace týkající se následujícího dne.

Třetí den podle mě byl nejvydařenější. Opět se začínalo mazáním lyží. Na běžkách jsme se přesunuli kousek za rozcestí na Kurzovní, kde jsme běžky vyměnili za sněžnice. Čekal nás hodinový sestup do Divokého dolu. Bylo nádherné počasí, na Jeseníky až nezvyklé.

Po kratičké přestávce na Vyhlídce jsme konečně dorazili do místa, kde jsme měli cvičit. Opět bylo zamětnání rozděleno do 4 sekcí: postup lanového družstva, vytvoření ferraty družstvem, dopomoc druholezci a nakonec zásady brzdění s cepínem a mačkami na sněhu.

Nejobtížnější, ale i nejzajímavější částí se stal postup lanového družstva. Vybaveni cepíny a mačkami jsme se vydali zdolat zhruba 200m kopec. Jako první stoupal kpt. Ullrich. Další 4 členové výpravy byli navázáni na lano zhruba po 7 m. První úsek cesty byl mírně stoupavý kopec, cepinů se využívalo jen jako hůlek, o které se lezec víceméně jen opíral. Zajímavějším se stal prostřední úsek, kdy se lezla téměř kolmá ledová cesta. Bez cepinů a maček bychom se neobešli. Závěr celého stoupání nás odměnil výhledem do Česnekového dolu. Výstup a následný sestup nám zabral celou hodinu.

Zamětnání v Divokém dolu se protáhlo do 17 hodin. Nyní nás čekala ještě zpáteční cesta. Sestup byl jednoduchý, ale o výstupu se to rozhodně říct nedá. Po celodenním cvičení se dostavila únava a lekteří z nás s výstupem opravdu zápolili. Na chatu jsme však úspěšně dorazili všichni a po krátkém briefingu následovala večere a spánek, který nám měl dodat síly na předposlední den našeho kurzu.

Čtvrteční den se obešel bez mazání lyží, jelikož jsme se přesouvali pouze necelý kilometr na sněžnicích. Poslední den výcviku byl ve znamení lavin. Zamětnání bylo opět rozděleno do 4 sekcí, kde jsme se na každé z nich seznámili s prací záchranáře při



práci v lavině. Zamětnání bylo umožněno díky již dříve zmíněným vojákům z Chrudimi, kteří nám zapůjčili lavinový materiál, jako jsou lopaty, sondy a tzv. „pípáky“.

Naše družstvo začínalo na stanovišti, kde úkolem bylo vydržet maximální dobu pod lavinou. Vykopala se jáma dostatečně široká a dlouhá na mužskou postavu a poté jednotliví členové družstva v ní byli zasypáni sněhem. Zасыpaný měl k dispozici vysílačku a provázek zavázaný k ruce, díky nimž měl možnost komunikace se svými kolegy, kteří ho z laviny vyhrabali. Ukázalo se, že být zasypán v lavině není zrovna nepřijemnější zážitek. Jednak pod sněhem vás nikdo neslyší, je tam černočerná tma, dochází vám kyslík a ať chcete nebo ne, nedokážete ovládnout zrychlené dýchání. Navíc po chvíli začínáte prochládat. Zkrátka, kdo to jednou vyzkouší, uvědomí si, že riskovat tím, že budu chodit do míst se zvýšeným rizikem pádu lavin, se opravdu nevyplácí.

Dále jsme si vyzkoušeli práci s „pípákem“, sondami při imitaci hledání pohřešované osoby v lavině a na závěr nás čekala záchranná akce, při níž se hledaly dvě osoby v lavině a dále jim byla poskytnuta první pomoc. Tohoto úkolu se skvěle zhostili studenti FVZ z Hradce Králové, kteří jsou k této skutečnosti již dobře proškoleni.

Odpoledne nás čekala stavba sněhových záhrabů a v noci možnost přespání v nich.

Pátek byl ve znamení balení, úklidu a odjezdu zpět do Brna. Všichni jsme si do Brna přivezli nejen spoustu zážitků, ale hlavně zkušeností, které se nikdy neztratí a zajisté v horách každému z nás nejdnou pomohou.

Prap. Iva Krutská, FEM



# Důvěrné Izrael

Vernisáží byla ve čtvrtek 22. března 2007 na Univerzitě obrany zahájena výstava, která má snahu přiblížit vojenské i civilní veřejnosti jednu málo známou stránku naší historie. Tou je vojenská pomoc Československa nově vzniklému Státu Izrael v období let 1948 a 1949.

Bezprostředně po vyhlášení nezávislosti byl 14. května 1948 Stát Izrael napaden vojsky Jordánska, Egypta, Sýrie, Iráku, Libanonu a Saudské Arábie. O úspěchu či neúspěchu bránících se vojsk se tehdy nerozhodovalo jen na bojištích, ale velkou měrou i ve vzdáleném Československu. Přes zjevnou převahu, především technickou, byla útočící vojska odražena. Egyptskou armádu se podařilo zastavit 29. května 1948 pouhých 35 kilometrů od Tel Avivu a to díky nasazení prvních bojových letounů izraelského letectva. Jednalo se o československé letouny Avia S-199 dodané izraelské armádě jen několik hodin před touto akcí.

Právě dodávky československých zbraní, munice a výcvik, kterým v Československu prošla řada izraelských pilotů, tankistů, výsadkářů a dalších specialistů, sehrály rozhodující roli při izraelském vítězství a zachování nezávislosti Státu Izrael.

Tehdejší pomoc židovskému státu probíhala pod přísným utajením a proto nebylo snadné na výstavu nashromáždit dobové materiály, fotografie a dokumenty. Z této skutečnosti také vychází název výstavy „Důvěrné Izrael“ a o to cennější jsou exponáty, které je možné zhlédnout ve vestibulu budovy Univerzity obrany na Kounicově ulici č. 44.

Vernisáž se těšila mimořádné pozornosti široké vojenské a civilní veřejnosti. Výstavu, kterou pořádají společně Vojenský historický



ústav a Univerzita obrany pod záštitou velvyslance Státu Izrael J.E. pana Arie Araziho, zahájili rektor – velitel UO brigádní generál Rudolf Urban a předseda Svazu letců ČR plukovník v.v. Stanislav Filip. Rektor UO ve svém vystoupení připomněl tehdejší těžké chvíle izraelského lidu a přiblížil rozsah vojenské pomoci Československa.

„Významným impulsem pro pomoc v letecké oblasti byly smlouvy o dodávce dvaceti pěti stíhacích letounů Avia S-199 a padesáti původních britských stíhaček Spitfire. První byla podepsána již 23. dubna 1948 a na ní se vážala dohoda o výcviku pilotů,“ uvedl generál Rudolf Urban a pokračoval. První kurz izraelských letců u nás byl zahájen začátkem května a účastnilo se ho přes 30 izraelských pilotů. Probíhal pod přísným utajením na letišti Planá u Českých Budějovic u 5. leteckého pluku 2. letecké divize. Jako instruktoři byli vybráni českoslovenští letci, mající válečnou pilotní praxi u spojeneckých leteckých sil za druhé světové války.

Akce: „Důvěrné Izrael – letci“ začínala v době, kdy čs. vojenské letectvo se samo dostávalo po komunistickém převratu do nezáviděníhodné situace. Ta byla vyvolána mimo jiné embargem Západu na dodávky technického materiálu, probíhající reorganizací armády podle ruského vzoru a začínající perzekucí bývalých příslušníků Royal Air Force. Právě s jejich vydatnou pomocí vysoce motivováni izraelští frekventanti v krátkých přeškolovacích a bojových kurzech dosáhli výtečných výsledků leteckého výcviku. Velmi dobré výsledky mnohé z nich předurčily na přední velitelské funkce v izraelském letectvu.

Dramatická událost ze 14. května 1948 významně zasáhla do průběhu výcviku izraelských pilotů v Československu. První kurz byl předčasně ukončen a izraelští piloti spěchali na pomoc domů. Bojový křest ohněm prodělali již na československých Avíích. Šlo o nálet na strategické uskupení egyptské polní brigády, usilující obsadit Tel Aviv a definitivně rozbít izraelskou obranu.

Izraelští piloti bohatší o válečné zkušenosti se poté vrátili do Československa, kde absolvovali další kurz v Leteckém učilišti v Prostějově a prošli teoretickým a praktickým výcvikem v Letecké vojenské akademii v Hradci Králové a opět na letišti v Českých Budějovicích. Tato etapa byla završena soustředěním k ostré střelbě z palubních zbraní a bombardováním na polygonu letiště v Milovicích. Celkově podle výkazů o prospěchu v kurzech prošlo leteckým výcvikem v Československu osm desítek izraelských letců, kteří se stali jádrem první generace pilotů letectva Státu Izrael.

Výstava „Důvěrné Izrael“ se uskutečnila loni v létě v armádním muzeu na Žižkově a nyní ji mohou vidět návštěvníci v Brně. Veřejnosti je volně přístupná v pracovní dny od 8 do 18 hodin, a to až do 25. května 2007.

Text: Pavel Pazdera  
Foto: npor. Alois Brázda



# Rektor se setkal s jubilantem

V pátek 13. dubna 2007 navštívil Univerzitu obrany generálporučík v.v. Ing. Stanislav Procházka. Rektor – velitel Univerzity obrany brigádní generál Rudolf Urban předal panu generálovi u příležitosti jeho 85 narozenin blahopřejný list s poděkováním za dlouhodobý přínos k rozvoji armády, kultivaci mravního profilu a profesního vědomí studentů a zásluhu za upevňování prestiže Univerzity obrany.

Generálporučík Stanislav Procházka působil v 60. letech jako velitel západního vojenského okruhu a v pohnutém roce 1968 nepředal vojenské objekty, odmítl obsazení státní hranice sovětskou armádou a umožnil vysílání z mobilních rozhlasových vysílačů, které informovaly o situaci. Před politickým procesem byl zachráněn až osobně prezidentem Ludvíkem Svobodou, následně byl alespoň zbaven funkce a od roku 1969



nějaký čas působil v Brně na Vojenské akademii Antonína Zápotockého jako náčelník Katedry operačního umění. I tak byl posléze z armády propuštěn.

Text a foto: npor. Alois Brázda

## O vojně humorně

Z antického Říma uvádím komedii **Miles gloriosus** (v českém překladu vyšla i pod názvem Chlubný vojín, ve slovenském překladu jako Chvastún). Napsal ji **Titus Maccius Plautus** (asi 251–184 př. n. l.). Komický je už vstup chvástajícího se efezského verbíře a žoldáka Pyrgopolinice do hry: „A koukejte mi vyčistit ten, štít, vy holoto! (...) Až přijde den a vytáhnu zase do pole, ať je ten štít v mé ruce jak plamen blesku – svým leskem musí nepřítel oslepit. (...) Já vyrazím zas rvát se do pole a nakrmím meč masem nepřátel!“ Jeho příživník Artotrogus mu do očí přehnaně chválí jeho činy, ale k publiku říká opak: „Prolhanější huba, větší vejtaha a žvanil neexistuje snad v celé Evropě natož v Asii a v Africe.“

Těžiště Plautovy komedie je však ve snaze verbířova otroka Palaestria pomoci hetěře Filokomásium, vězněné verbířem, ke svému bývalému pánu – athénskému mladíku Pleusiklovi, ubytovavšímu se v sousedním domě u starce Periplektomena. Proto v domech udělá tajně otvor, aby milenci mohli k sobě. Bohužel je uvidí líbat se na dvoře verbířův otrok Skeledrus. Toho však Palaestro přesvědčí, že to bylo hetěřino dvojče Lila, které přijelo se svým milým. (Hetěra totiž včas přebíhá tajným otvorem, aby se Skeledrovi ukázala u souseda jako dvojče Lila a doma jako dvojče Filokomásium.)

Zbývá ale to hlavní – osvobodit hetěru. A tak Palestro navrhne sousedovi, aby nastěhoval do svého domu prostitutku Akroteleucim s její služkou a vydával ji za svou ženu: „Tvá žena – ta falešná – se musí tvářit, jako by byla celá blázen do mého pána. Dá služce prstýnek, ta ho dá zase mně a já svému pánovi a řeknu mu, že tvoje žena po něm šílí přímo afrikánskou chlípností.“ Akroteleucim je svolná, protože „verbíř mužský bere nám a prodává pro válku králům za špinavý zlato“. Však verbíř se chlubí: „Obchody jen kvetou, když verubu ty chlapy pro válku. Už jsou na cestě ke králi Seleukovi. Mají mu pomoci rozšířit říši a pobít pár cizích národů.“ Na návnadu zabere: „Jenže co s tou druhou – tady doma?! Když mám jen jednu postel! Teď mi, k sakru, překáží, když můžu mít lepší!“ A tak mu Palaestro poradí, ať si ji odvedou matka a její sestra, které jsou náhodou v Efezu, a „ať si vezmou všechno, cos jí daroval, však víš, žes to stejně nakradl, totiž ukořistil!“ Verbíř přidá i otroka Palaestra. Akroteleucim vláká verbíře do sousedova domu (že starého muže vyhnala). Ten se však náhle objeví a dá verbíře ztlouct. Od vykastrování ho zachrání jedině jím nabídnutá mina zlata. Soused ho posléze propustí se slovy: „A jestliže tě ještě dopadnu, je z tebe valach.“ Verbíř se nakonec dozví, jak byl obelstěn. V Epilogu hry však prohlásí, že kdyby naložili s jinými lotry jako s ním, měli by lotři brzo namále.

Plk. v.v. doc. PhDr. Jiří Sedlák, CSc.

BVV  
Veletřhy  
Brno

## Veletřní okénko



Co nabízí výstaviště v květnu

### Obaly a ekologie

Textem titulku by se dal definovat květnový program na brněnském výstavišti. Je však nutno začít veletrhem nejdůležitějším. Od 2. do 4. května proběhne 9. mezinárodní veletrh obranné a bezpečnostní techniky IDET, kde nechám komentář povolanejší. Na něj navazuje od 11. do 13. května 7. mezinárodní veletrh pohřebnictví Venia. I když je nevelký rozsahem, nejedná se o tematiku společensky okrajovou. V doprovodném programu je probírána např. relativně nový společenský jev, který se v posledních letech lavinovitě zvyšuje. Jedná se o pohřby bez obřadu, kdy příbuzní ne vždy z důvodů finančních se „zbavují“ ostatků rodinného příslušníka nejkratší cestou. Kontrastuje s tím péče o vojenské hroby. Dle Ženevské konvence se bez závažného důvodu nesmí exhumovat, pečuje se o ně a každoročně se vojenským obřadem vzpomíná památky padlých. Je to den veteránů 11. 11., kdy v 11 hodin vstoupilo v platnost příměří ukončující 1. světovou válku.

Obaly prodávají výrobek a jsou tématem 24. mezinárodního veletrhu obalového, papírenského a tiskařského průmyslu od 22. do 23. května. Jeho motto je – za vším stojí reklama. Jedná se o tematiku vysoce specializovanou, od níž se odvíjí fotografická a reprodukční technika světových výrobců, jako jsou Canon, Epson, Hasselblad a Konica Minolta, jež budou na výstavišti zastoupeni. Poslední firma je generálním partnerem projektu Workflow, kde bude prezentována digitalizace obrazu, fotografická osvětlovací technika, nové tiskárny pro digitální tisk a vše co umožní nahlédnout do kuchyně média, jež na nás útočí z letáků, billboardů i stránek

novin. Neměně zajímavé je téma ochrany zboží proti padělání ochrannou známkou. Světová firma Optaglio přijde s novinkou Nanogravure určenou pro laickou vizuální kontrolu bankovek. Jedná se o elektronovou litografii, kdy svazek elektronů vytváří hologram. Firma tak chrání peníze, pasy, řidičské a občanské průkazy ve více než 50 zemích světa.

Posledním od 29. do 31. května je 13. mezinárodní veletrh techniky pro tvorbu a ochranu životního prostředí Envibrno. Jedná se o tematiku hýbající doslova planetou a na Envikongresu bude jedním z témat obchodování s emisními povolenkami. Každá země má povolenou jen jisté množství emisí a pokud ho nevyčerpá může ho jiné zemi prodat. Souběžně proběhne 13. mezinárodní vodohospodářská výstava Vodovody-Kanalizace. Jedná se o téma opět vysoce aktuální. Dojde-li k výrazným podnebním změnám očekávají se v 21. století války o vodu.

Dr. Vít Pospíšil

### Lístky na veletrh

Studenti, uvedené veletrhy můžete navštívit za jednu korunu; jak? Nejpозději 7 dní před zahájením veletrhu (pozdější objednávky nebudou vyřízeny) si musíte u paní Jarmily Kluckové (Kounicova 65, kancelář 112 ve 3. – rektorském – patře), telefonicky na 442732 anebo e-mailem na adresu jarmila.kluckova@unob.cz – což doporučujeme – objednat jmenovitě potřebný počet vstupenek. Nezapomeňte uvést hodnosti, učební skupinu a kdo si lístky přijde vyzvednout (jeden vyzvedávající maximálně 10 lístků nebo pro jednu učební skupinu).



ho dragounského pluku č. 6, který sídlil ve starých jezdeckých kasárnách na Pražské ulici nazvaných Zemská jezdecká kasárna a I. jezdecká korouhev společně s náhradní korouhví v barákovém táboře v místě dnešní ulice Tučkova (uváděno jako barákový tábor Kotlářská ulice), od 30. let 20. století v nových jezdeckých kasárnách v Brně-Černých Polích. Vozatajský prapor 3 – přejmenováním z domácího vozatajského praporu č. 1 (Městské vojenské baráky, ulice Tábor).

Následující jednotky vznikly v rozmezí let 1920 až 1938 a během své existence měnily svůj název a dislokaci: Dělostřelecký pluk 106 – kasárna Jana Žižky z Trocnova na Pražské ulici. Těžký dělostřelecký pluk 304 – barákový tábor Chodská ulice, Střelecká ulice. Remontní baterie 6 – barákový tábor Chodská ulice, Střelecká ulice. Automobilní prapor 2 – kasárna na Pražské ulici. Vozatajská eskadrona 6 – Městské vojenské baráky (ulice Tábor). Cyklistická eskadrona 2 a cyklistický prapor 5 – barákový tábor Tábořská ulice (v místě dnešní ulice Tučkova). Telegrafní prapor 6 – barákový tábor Střelecká ulice. Telegrafní prapor 2, telegrafní kasárna Brno-Královo Pole (bývalá kadetní škola). Eskadrona obrněných automobilů 2 – nová jezdecká kasárna Brno-Černá Pole. Letecká povětrnostní stanice a letecká radiotelegrafní stanice – letiště Brno-Slatina. Letecký pluk 5 – letiště Brno-Slatina, kasárna Dr. Edvarda Beneše. Seznam uvedených jednotek není úplný a u některých jednotek bylo jejich umístění krátkodobé. Vojenská prezenční služba byla v období první republiky do roku 1933 osmnáctiměsíční, poté dvouletá s nástupním věkem 21 let.

**Vlastimil Schildberger, ml.**

## Z historie nejstarších brněnských kasáren Vojenské přehlídky a pluky v posádce

První vojenskou přehlídku v mladé republice zažilo město Brno dne 13. listopadu 1918 při přísaze nově vznikajícího československého vojska na tehdejším Velkém náměstí (za Rakouska-Uherska náměstí císaře Františka Josefa I a dnes náměstí Svobody). Další přehlídky se konaly k příležitosti státních návštěv a významných dnů republiky, které byly většinou spojeny s vojenskou přísahou.

Jednalo se o výročí bitvy u Zborova (2. července 1917) – toto datum bylo slaveno jako Den armády – a výročí vzniku republiky (28. října 1918). Významná byla také přehlídka na počest 80. narozenin prezidenta „Osvoboditele“ Tomáše Garrigue Masaryka v roce 1930. Přehlídky čestných jednotek se také konaly vesměs u příležitosti Masarykových návštěv hlavního města Moravy. Jako prezident navštívil Masaryk Brno sedmkrát (16. září 1921, 21. června 1924, 9., 15. a 26. června 1928, 20. června a 31. srpna 1929). Jen pro zajímavost, prezident dr. Edvard Beneš navštívil Brno pouze třikrát, a to 13. června 1936, 12. května 1945 a 9. července 1946. Další, tentokrát smuteční přehlídku, zažilo město v rámci trzny za TGM (zemřel 14. září 1937) v „Den smutku Československa“ 21. září 1937 a kromě vojska byly v průvodu také představitelé společenských organizací.

V Brně bylo posádkou několik pluků a dalších vojenský těles, které většinou navazovaly svojí historií na jednotky z doby Rakouska-Uherska. Roku 1920 došlo k sloučení a přejmenování těchto jednotek: Pěší pluk 10 vznikl sloučením 10. střeleckého pluku čs. legií v Rusku a bývalého střeleckého pluku č. 14 a byl posádkou v Masarykových kasárnách na dnešní Šumavské ulici. Pěší pluk 43 vznikl přejmenováním oblíbeného a nejznámějšího brněnského pěšího pluku č. 8 a jeho ubikace byly počátkem 20. let 20. století částečně v Staroměstských a Novoměstských kasárnách a na Špilberku. Od roku 1927 byl dislokován ve Svatoplukových kasárnách v Brně-Židenicích. Hraničářské prapory 3 a 5 vznikly přejmenováním z praporů polních

myšlivců č. 17 a 25. Zprvu byly umístěny v Brně a později i v jiných částech Moravy.

Lhký dělostřelecký pluk 6 vznikl sloučením 2. lehkého dělostřeleckého pluku ruských legií a domácího dělostřeleckého pluku č. 5 (později přejmenován na dělostřelecký pluk 6 s čestným titulem „Irkutský“). Pluk byl umístěn v barákovém táboře (ulice Tábor, Městské vojenské baráky) a také v bývalých kasárnách dělostřelctva a vozatajstva na tehdejší Pražské ulici, nově pojmenovaných na kasárna Jana Žižky z Trocnova. Lehký dělostřelecký pluk 53 vznikl přejmenováním z domácího 353. minometného oddílu. Jezdecký pluk 6 byl přejmenován z domácí-

*Masarykovy kasárna 10. pěšího pluku na dnešní Šumavské ulici*

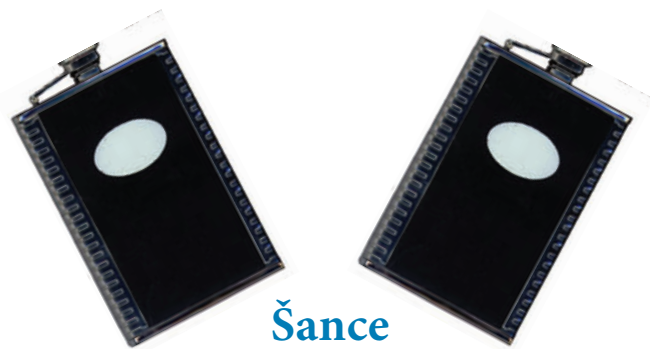


# Soutěžní křížovka o věcné ceny!

Vyluštěnou tajenku zašlete do 15. května 2007.  
Písemně na adresu: Univerzita obrany,  
Redakce Listů UO, Kounicova 65, 612 00 Brno.  
Rovněž ji můžete zaslat e-mailem na adresu:  
listy@unob.cz




Dva výherce odměníme věcnou cenou.

Výherci z č. 7 jsou Jarmila Mášová a Roman Landovský.



Šance  
pro dva čtenáře

Co myslíte, pane doktore, má muž právo otvírat manželce dopisy? Copak o to, právo by měl, ...

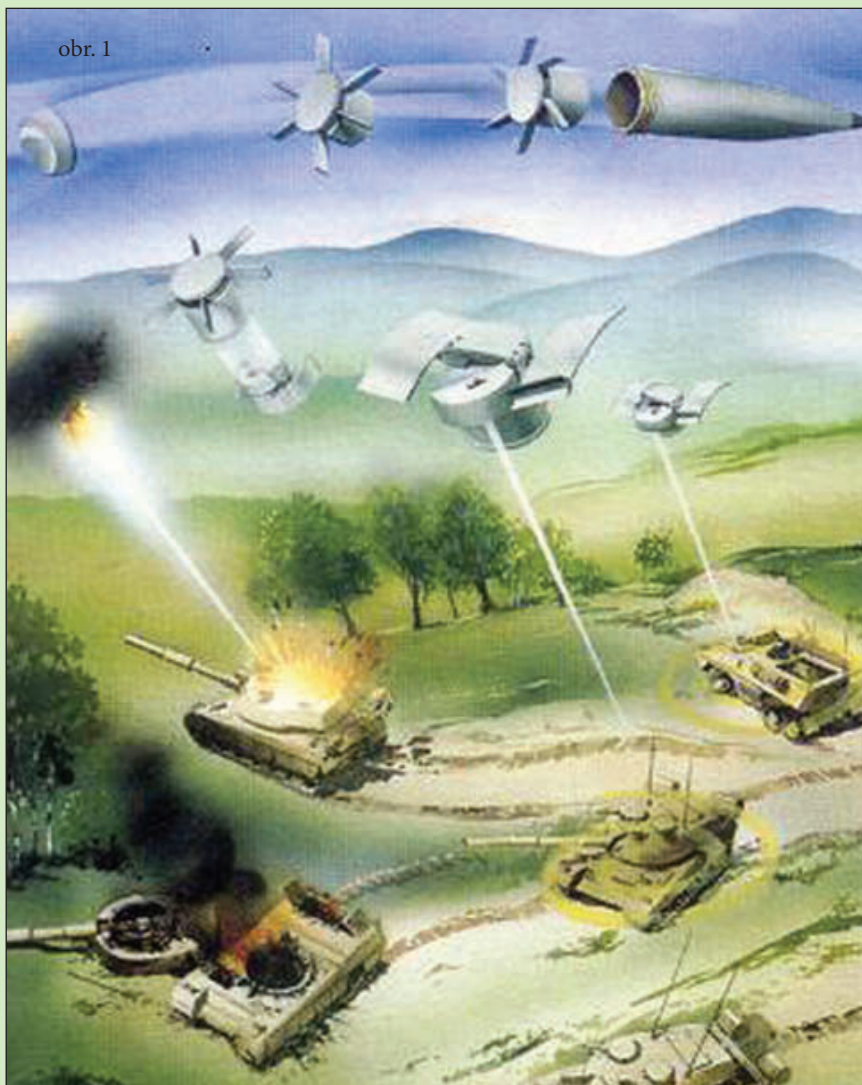
	STARÝ STROJ fam.	PROVĚST TYPIZACI	SPZ MOST	AMERIČAN slang.	NOVÝ ROK angl. zkr.		PRAČÍ PRAŠEK	REVOLVER	1	PŘEPJATÁ ŠETRNOST
JMÉNO HERCE SKAMENE						DOBYTČÍ NÁPOJ			▼	
ČÁSTI MOLEKUL						PŘÍSTAVNÍ HRAZE OTÁZKA NA MÍSTO				
2	▶				CENINA JMÉNO ZPĚVAČKY SUMAC					
PRIMÁT kníž			KYDNUŤÍ fidč. ODŮVOD- NĚNÝ				TAKÉ angl. ZESPOD			
TOMÁŠ dom.				HRANICE NUŽE				ZNAČKA DECITUNY PLANETKA		
ŽENSKÉ JMÉNO						SLAVNÁ UMĚLKYNĚ OLOUPIT				
VOJENSKÝ PAKT					CHAPLINO- VA ŽENA ODD. TECH. KONTR. zkr.					AGITAČNÍ SOUBOR
MĚSTO V ČADU				NEBE BŮŽEK LÁSKY						
	KANADSKÝ ZPĚVÁK	OHEŇ PASTYŘŮ SÁZENKA						ZNAČKA STRÍBRA SPRÁVNÍ JEDNOTKA		
ATOMOVÁ BOMBA hovor.							ČIDLA ZRAKU RUSKÉ MĚSTO			
DIVOCE zast.					MILOSTNÉ TOUŽIT přenes. expr. NAHÝ MODEL					
AKVARIJ- NÍ RYBA						CITOSL. PRUDKÉHO POHYBU AUTONOM. OBLAST zkr.				
MUŽI angl.				SŘÍŇKA NA ŠPERKY						
ŘADOVÁ ČÍSLOVKA				JIHOKO- REJSKÉ SÍDLO						TOKSO ATI, YMA

## MUNICE II.

S rostoucím uplatněním nejnovějších vědecko-technických poznatků při vývoji zbraňových systémů se stále více objevují ve výzbroji armád nové sofistikované druhy inteligentní munice (IM), které dokáží velmi efektivně využít svůj ničivý potenciál.

Do skupiny IM patří všechny druhy munice, u níž se objevují funkční znaky umělé inteligence (např. při vyhledávání a selekci cíle, popř. i při jeho ničení), a která je schopna během bojového použití svou funkcí bez účasti obsluhy zbraňového systému tvořit přizpůsobit aktuální situaci na bojišti. V procesu kvalitativního zbrojení IM postupně nahrazuje munici klasickou („hloupou“), čímž se dosahuje vyšších účinků s menším množstvím použité munice při současném využití nových způsobů ničení cílů. Širšímu rozšíření inteligentní munice brání její extrémně vysoká cena.

Určité znaky inteligence jsou patrné u dělostřelečných střel s prvky aktivní submunice (obr. 1), které jsou po výmetu z těla střely nad povrchem Země schopny pomocí radiometrického čidla najít vhodný obrněný cíl a zničit jej shora zásahem masivní kovové průbojné střely typu EFP (Explosively Formed Projectile) vytvarované a urychlené výbuchem trhaviny. S využitím tohoto typu munice lze dělostřelecké zbraně využít i k ničení jednotlivých obrněných cílů nepřímou střelbou až na hranice maximálního dostřelu, tj. až na vzdálenosti několika desítek kilometrů.

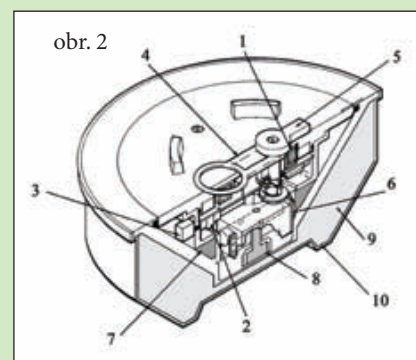


obr. 1

Typickým druhem inteligentní munice, která se stala v posledních desetiletích jednou z nejdynamičtěji se rozvíjejících skupin výzbroje, jsou **ženijní protitankové (PT) miny**. Tyto miny vyšších generací jsou schopny vyřadit obrněný cíl s velmi vysokou efektivností (vyjádřenou velikostí plochy terénu účinně pokryté adjustovanou minou i poměrem ceny vyřazeného tanku a samotné miny), u jiných zbraňových systémů nedosažitelnou. Nektaktičtějšími, v jejichž konstrukci jsou zastoupeny multifunkční bloky s moderními senzory, jednoznačně řadí miny k vysoce účinné munici nejen se znaky umělé inteligence, ale pochopitelně i zákeřnosti. Tyto vlastnosti spolu s možností minování na dálku v reálném čase (pomocí kontejnerových nosičů v podobě dělostřelečných střel, raketových bojových hlavic či leteckých pum) dávají PT minám široké možnosti využití.

Inteligentní rozněcovače PT ženijních min využívají ke své funkci optické, akustické, seismické a indukční senzory. Optické senzory detekují příjezdící cíl ve viditelné i IČ oblasti. Akustické

senzory snímají hluk pohonné jednotky pohybujícího se cíle, který je specifický pro každý druh cíle typu bojová technika a při snímání ve stereo režimu umožňují určit i polohu cíle vzhledem k mině.

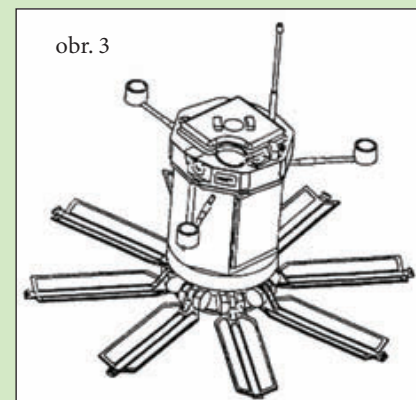


obr. 2  
Kumulativní protitanková PT mina pronikající dnem korby tanku (1 – indukční senzor, 2 – elektronická jednotka rozněcovače, 3 – baterie, 4, 5 a 6 – pojistky, 7 – výmetná náplň, 8 – počinová náplň, 9 – kumulativní náplň, 10 – tělo miny)

Tanky o hmotnosti několika desítek tun vyvolávají při svém pohybu po bojišti otřesy půdy vyšší intenzity a mají proto unikátní seismický obraz, který je „čitelný“ senzorem miny i při jejím uložení pod povrch terénu. Tanky jsou navíc tvořeny značným množstvím feromagnetického materiálu. Proto vyvolávají svou přítomností v určitém prostoru změny magnetického pole Země, které jsou detekovány indukčním senzorem miny. Indukční obraz umožňuje nejen spolehlivé odlišení tanku od jiných druhů těžké bojové techniky, ale i nalezení optimálního okamžiku pro funkci miny (u protitankových min – obr. 2). Nejmodernější protitankové PT miny typu WAM (Wide Area Mine – „velkoplošná“ mina – obr. 3) ničí tank shora pomocí výmetného prvku s průbojnou střelou typu EFP, tedy stejně, jako výše popsaná dělostřelecká submunice.

Soudobé vzory vojenské munice jsou výsledkem dlouhodobého vývoje, založeného na velkém množství zkušeností a kompromisů, vývoje doprovázeného úspěchy i oběťmi. U sebelepe navržené a vyrobené munice ukáže teprve dlouholetá praxe, zda je skutečně municí nejen účinnou, ale i bezpečnou a spolehlivou.

Doc. Ing. Jan KOMENDA, CSc.,  
mjr. Ing. Luděk JEDLIČKA, K-201



obr. 3

Protitanková mina typu WAM s průbojným účinkem (účinně pokrytá plocha terénu jednou minou cca 3 ha, cena okolo 50 000 USD)